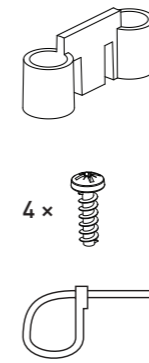
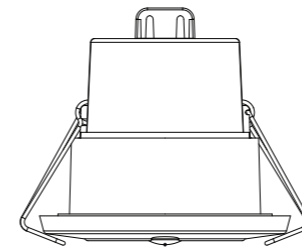
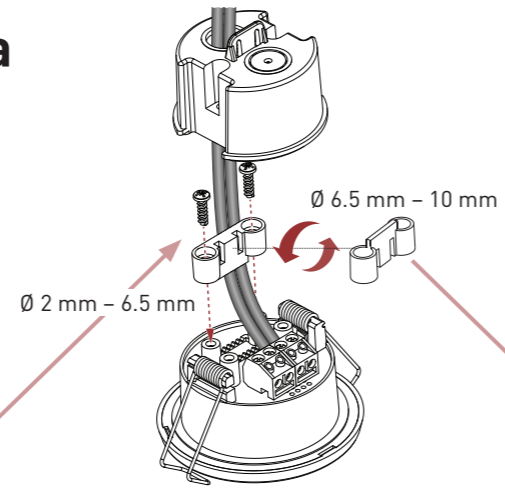




Installation Guide

2a



Helvar Ltd
Hawley Mill
Hawley Road
DARTFORD
DA2 7SY
UNITED KINGDOM

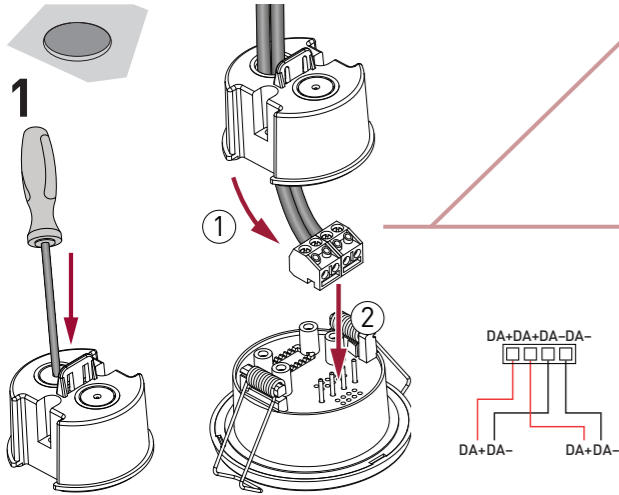
Helvar Oy Ab
Keilaranta 5,
02150,
ESPOO,
FINLAND

www.helvar.com

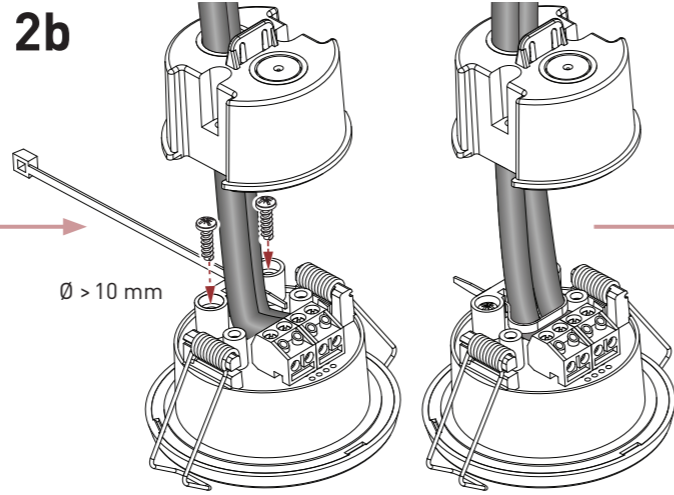
Helvar 331
Multisensor for RoomSet

Doc: 7860400, issue 5
Date: 2022-10-24

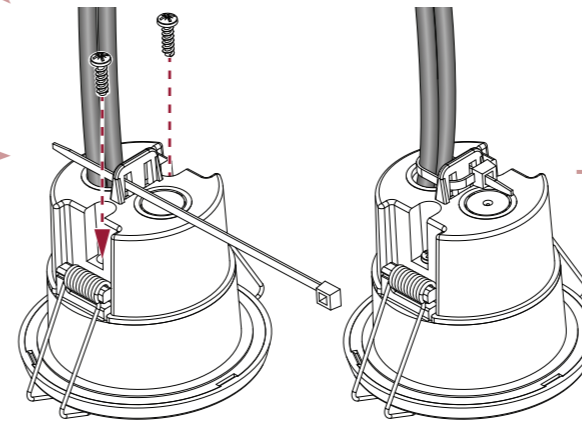
I.



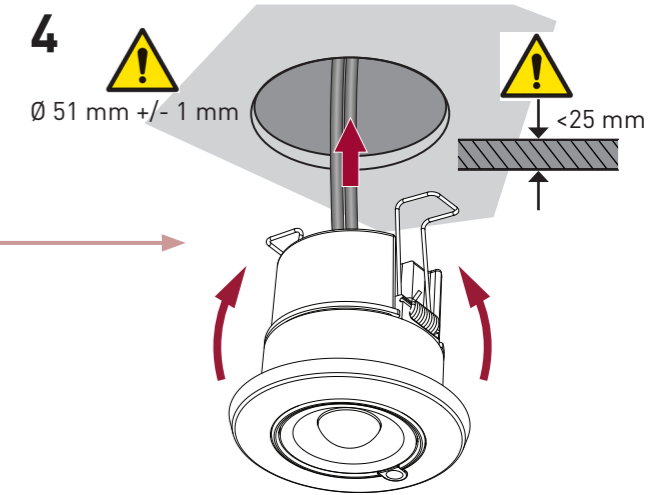
2b



3



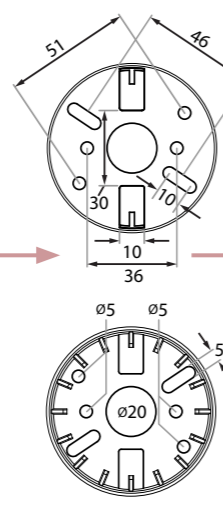
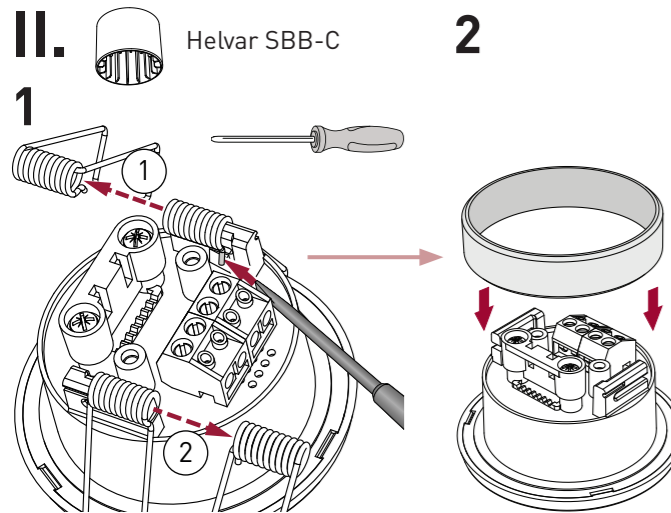
4



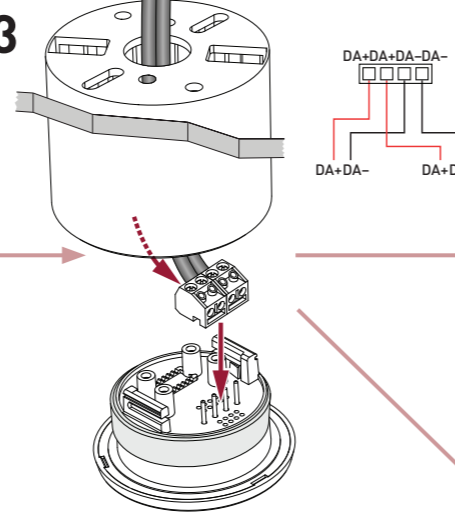
II.

Helvar SBB-C

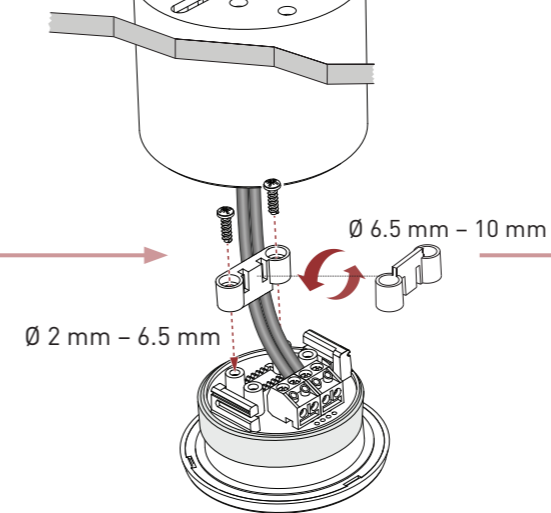
2



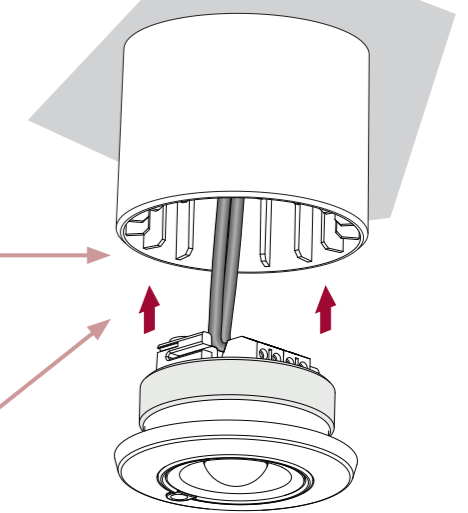
3



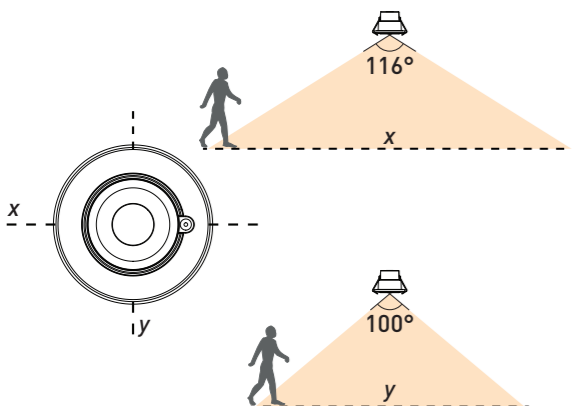
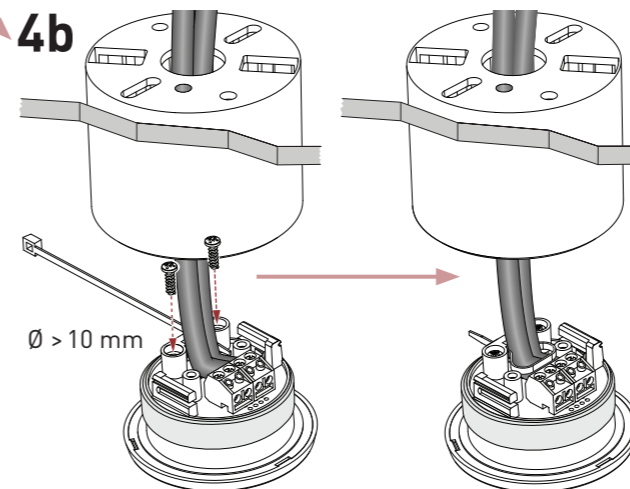
4a



5



4b



digidim

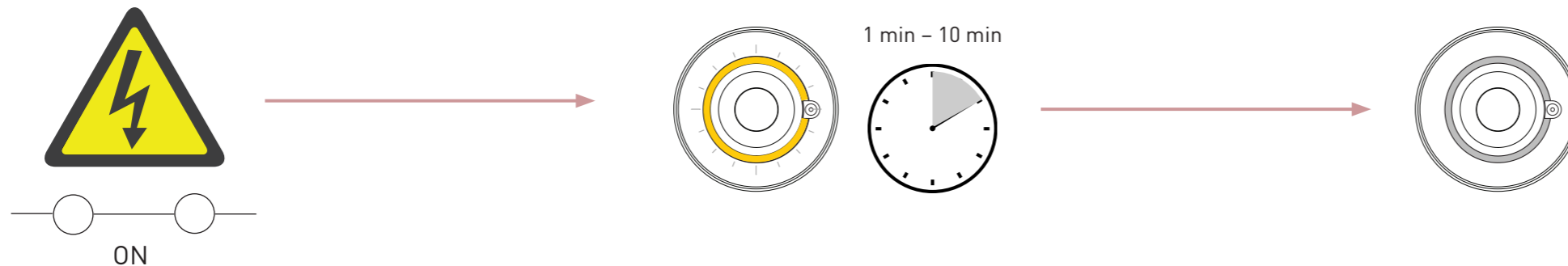
FI Asennusohje

SV Monteringsanvisning

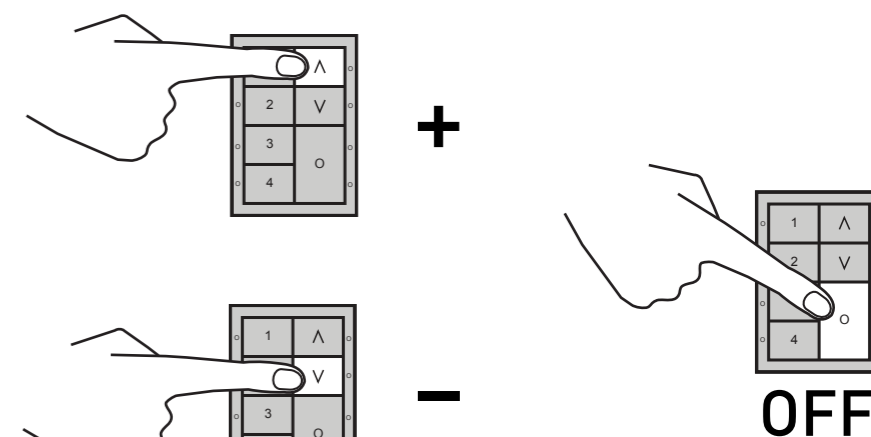
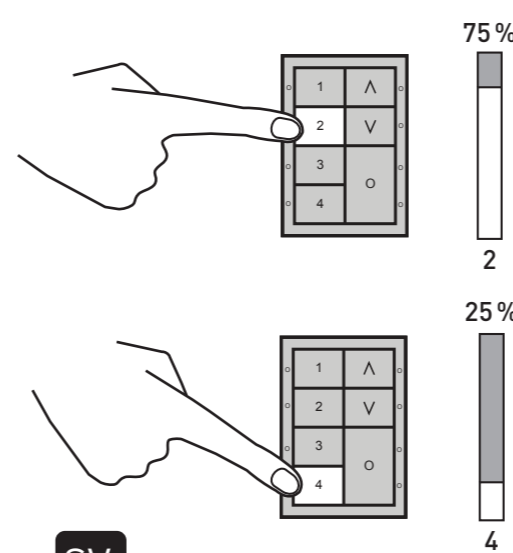
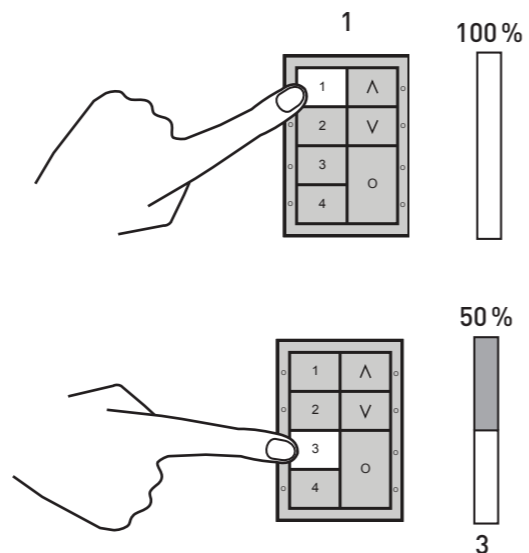
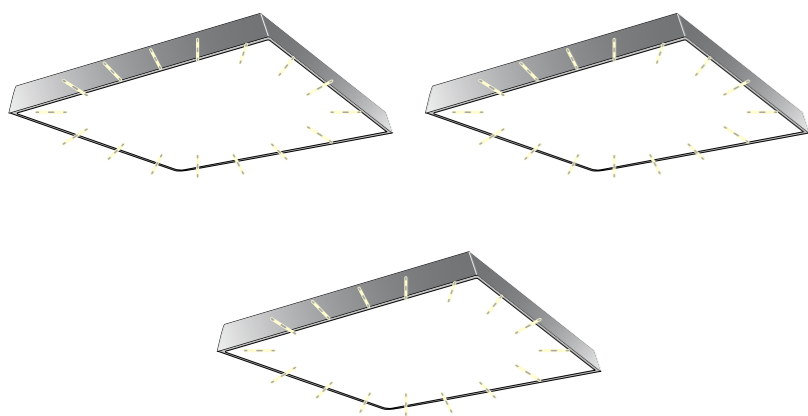
DE Installationshandbuch

Testing • Testi • Test

1.



2.



EN Technical Data

Connections	
DALI:	Removable connector block
Bluetooth®:	BLE 4.1
Wire section:	0.5 mm ² – 1.5 mm ² solid or stranded
Cable rating:	All cables must be mains rated.
Power	
DALI supply input:	9.5 V – 22.5 V
DALI current consumption:	40 mA
Sensors	
Light sensor:	For constant-light functions
Presence detector:	Passive infrared (PIR)
Mechanical data	
Max. recommended mounting height:	4 m
Presence detection coverage area:	46 m ² @ 2.5 m mounting height
Mounting hole diameter:	51 mm +/- 1 mm
<i>Note: If replacing older sensor then 52 mm to 55 mm mounting hole is acceptable.</i>	
Ceiling thickness:	Maximum 25 mm
Bezel diameter:	66 mm
Recommended clearance depth:	10 cm (with cable cover, incl. 5 cm for cabling)
Material (casing):	Nonflammable PC/ABS (UL94-V0)
Finish / Colour:	331: Semi-matt / White RAL 9003 331B: Semi-matt / Anthracite Grey RAL 7016
Weight:	56 g
IP code:	IP30 [IP20 cable cover]
Operating and storage conditions	
Ambient temperature:	0 °C to +50 °C
Relative humidity:	Max. 90 %, noncondensing
Storage temperature:	-10 °C to +70 °C
Conformity and standards	
DALI standard:	IEC 62386
EMC emission:	EN 61000-6-3
RED:	EN 300328, EN 301489-17
EMC immunity:	EN 61547
Safety:	EN 61347-2-11
Environment:	Complies with WEEE and RoHS.
RoomSet compatibility	
Device:	Tablet (9.7" screen or larger recommended)
Software:	Android 6.0.2 or later BLE 4.1 or later

FI Tekniset tiedot

Liitännät	
DALI:	Irrotettava 2-osainen liitin
Bluetooth®:	BLE 4.1
Johdinten koko:	0,5 mm ² – 1,5 mm ² jäykkä tai monisäikeinen
Kaapeliluokitus:	Kaapeleiden tulee soveltua verkkosähkölle.
Teho	
DALI-syöttö:	9,5 V – 22,5 V
DALI-virrankulutus:	40 mA
Sensorit	
Valoanturi:	Vakiovaloitoiminnoille
Läsnäoloilmaisim:	Passiivinen infrapunatunnistin (PIR)
Mekaaniset tiedot	
Suosittelava maksimi asennuskorkeus:	4 m
Havaintoalue:	46 m ² @ 2,5 m asennuskorkeus
Asennusreiän halkaisija:	51 mm +/- 1 mm
<i>Huomaa: Jos vanhempi anturi vaihdetaan, 52-55 mm:n asennusreikä on hyväksyttävä.</i>	
Katon paksuus:	Maksimi 25 mm
Peitelevyn halkaisija:	66 mm
Suositteltu asennusvälin syvyys:	10 cm (kaapelisuojaoksen kanssa, josta 5 cm kaapeloinnille)
Materiaali (kotelon):	Syttymätön PC/ABS (UL94-V0)
Pintakäsittely / Väri:	331: Puolihimmeä / Valkoinen RAL 9003 331B: Puolihimmeä / Antrasitti hamaa RAL 7016
Paino:	56 g
IP-luokka:	IP30 [IP20 kaapelisuojaus]
Käyttö- ja säilytysolosuhteet	
Ympäristön lämpötila:	0 °C .. +50 °C
Suhteellinen kosteus:	Maks. 90 %, ei tiivistymistä
Säilytyslämpötila:	-10 °C .. +70 °C
Luokitukset ja standardit	
DALI-standardi:	IEC 62386
EMC Säteily:	EN 61000-6-3
RED:	EN 300328, EN 301489-17
EMC häiriönsieto:	EN 61547
Sähköturvallisuus:	EN 61347-2-11
Ympäristösäädökset:	Täyttää WEEE ja RoHS säädökset.
RoomSet yhteensopivuus	
Laite:	Tabletti (suositellaan 9.7" näyttöä tai suurempaa)
Ohjelmisto:	Android 6.0.2 tai uudemmat BLE 4.1 tai uudemmat

SV Tekniska Data

Anslutningar	
DALI:	Avtagbara 2-poliga kontakter
Bluetooth®:	BLE 4.1
Kabelstorlek:	0,5 mm ² – 1,5 mm ² en- eller flertrådig
Kabelspecifikation:	Alla kablar måste vara rätt dimensionerade och klassificerade.
Drivspänning	
DALI-spänning:	9,5 V – 22,5 V
DALI-strömförbrukning:	40 mA
Sensorer	
Ljussensor:	för dagsljusreglering
Närvarosensor:	Passiv infraröd sensor (PIR)
Mekaniska data	
Maximal rekommenderad monteringshöjd:	4 m
Detektionsområde:	46 m ² @ 2,5 m monteringshöjd
Monteringshål diameter:	51 mm +/- 1 mm
<i>Obs: Om den äldre sensorn byts ut är ett monteringshål på 52-55 mm acceptabelt.</i>	
Taktjocklek:	Maximal 25 mm
Monteringsram, diameter:	66 mm
Rekommenderat monteringsdjup:	10 cm (med kabelhölje, inkl. 5 cm för kablage)
Material (hölje):	Ikke-brandfarlig PC/ABS (UL94-V0)
Ytbehandling / färg:	331: Halvmatt / Vit RAL 9003 331B: Semi-matt / Antracit grå RAL 7016
Vikt:	56 g
IP-klass:	IP30 [IP20 kabelhölje]
Drift- och lagringsförhållanden	
Omgivningstemperatur:	0 °C till +50 °C
Relativ luftfuktighet:	Max. 90 %, icke-kondenserande
Lagringstemperatur:	-10 °C till +70 °C
Överensstämmelse och standarder	
DALI-standard:	IEC 62386
EMC-emission:	EN 61000-6-3
RED:	EN 300328, EN 301489-17
EMC-störimmunitet:	EN 61547
Säkerhet:	EN 61347-2-11
Miljö:	Uppfyller WEEE- och RoHS-direktiven.
RoomSet-kompatibilitet	
Enhet:	Surfplatta (9.7" skärm eller större rekommenderas)
Mjukvara:	Android 6.0.2 eller senare BLE 4.1 eller senare

DE Technische Daten

Anschlüsse	
DALI:	Abnehmbarer Anschlussblock
Bluetooth®:	BLE 4.1
Leitungsquerschnitt:	0,5–1,5 mm ² massiv oder verdreht
Kabelauelegung:	Alle Kabel müssen netztauglich sein.
Stromversorgung	
DALI-Stromversorgung:	9,5 V–22,5 V
DALI-Stromverbrauch:	40 mA
Sensoren	
Lichtsensor:	Für Konstantlicht-Funktionen
Anwesenheitsmelder:	Passiv-Infrarot (PIR)
Mechanische Daten	
Maximale empfohlene Installationshöhe:	4 m
Erfassungsbereich Anwesenheitserkennung:	46 m ² bei 2,5 m Installationshöhe
Montagelochdurchmesser:	51 mm +/- 1 mm
<i>Hinweis: Wenn der ältere Sensor ausgetauscht wird, ist eine Befestigungsbohrung von 52-55 mm zulässig.</i>	
Deckendicke:	Maximal 25 mm
Durchmesser der Einfassung:	66 mm
Empfohlener Tiefenspielraum:	10 cm (mit Kabelabdeckung, einschl. 5 cm für die Kabelführung)
Material (Gehäuse):	Brandbeständiges PC/ABS (UL94-V0)
Oberfläche/Farbe:	331: Halbmatt/Weiß RAL 9003 331B: Halbmatt/Anthrazitgrau RAL 7016
Gewicht:	56 g
IP-Code:	IP30 [IP20 Kabelabdeckung]
Betriebs- und Lagerbedingungen	
Umgebungstemperatur:	0 °C bis +50 °C
Relative Luftfeuchtigkeit:	Max. 90 %, nicht kondensierend
Lagertemperatur:	-10 °C bis +70 °C
Konformität und Normen	
DALI-Standard:	IEC 62386
EMV-Emission:	EN 61000-6-3
Funkanlagenrichtlinie:	EN 300328, EN 301489-17
EMV-Störfestigkeit:	EN 61547
Sicherheit:	EN 61347-2-11
Umwelt:	Entspricht der WEEE- und der RoHS-Richtlinie.
RoomSet-Kompatibilität	
Gerät:	Tablet (9.7" oder größerer Bildschirm empfehlenswert)
Software:	Android 6.0.2 oder höher, BLE 4.1 oder höher