

SBB-A • SBB-AB • SBB-B • SBB-E • SBB-EB

Puszki do montażu natynkowego

SBB-A, SBB-B i SBB-E to puszki do montażu natynkowego, przeznaczone do następujących czujników sterowania oświetleniem Helvar DALI:



SBB-A (biała), SBB-AB (czarna):
311, 311P, 311M, 313, 317M



SBB-B (biała):
314

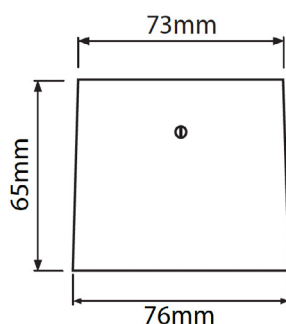
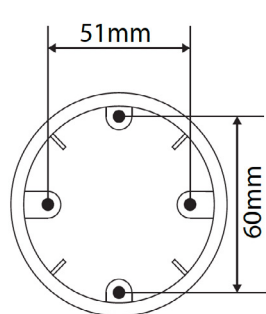


SBB-E (biała), SBB-EB (czarna):
320P, 321, 321P, 322, 331

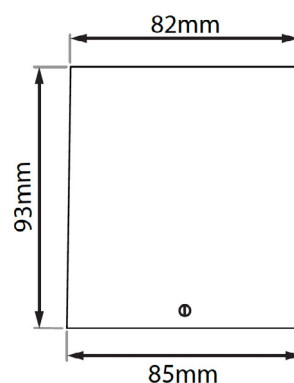
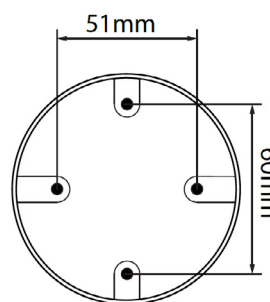


Wymiary (mm)

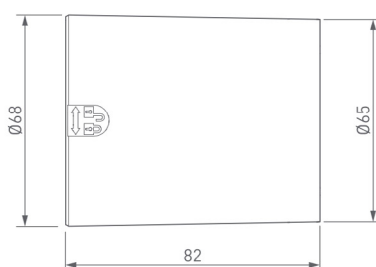
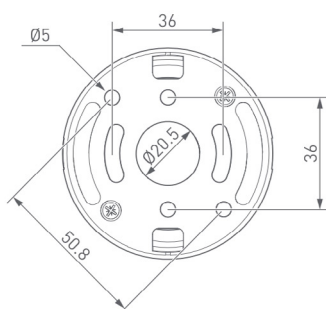
SBB-A / SBB-AB



SBB-B



SBB-E, SBB-EB



Dane mechaniczne

Wymiary (mm): SBB-A, SBB-AB: \varnothing 76 x 65

SBB-B: \varnothing 85 x 93

SBB-E, SBB-EB: \varnothing 68 x 82

Materiał: PC-FR

Kolory: Biały (RAL 9003)

Antracytowy (szary) (RAL 7016)

Waga: SBB-A, SBB-AB: 50 g, SBB-B: 60 g

SBB-E, SBB-EB: 88 g

Warunki pracy i przechowywania

Temperatura otoczenia: -20°C do +50°C

Wilgotność względna: maks. 90%, niekondensująca

Temperatura przechowywania: -40°C do +80°C

Zgodność i standardy

Zgodność: CE

Środowiskowa: zgodna z dyrektywą ROHS