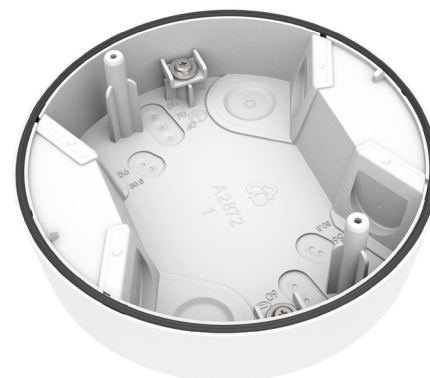


5002 Puszka do montażu natynkowego

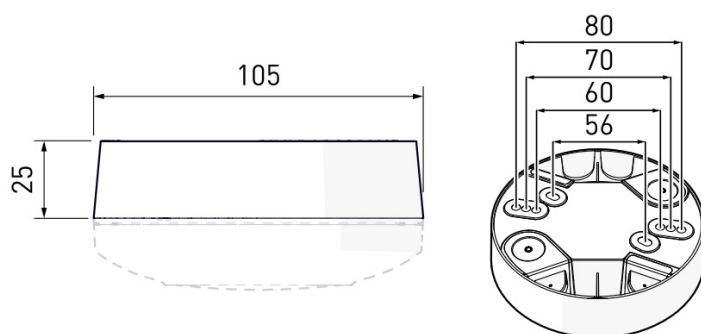
Puszka do montażu natynkowego czujnika ActiveAhead Node Multisensor.

Główne cechy

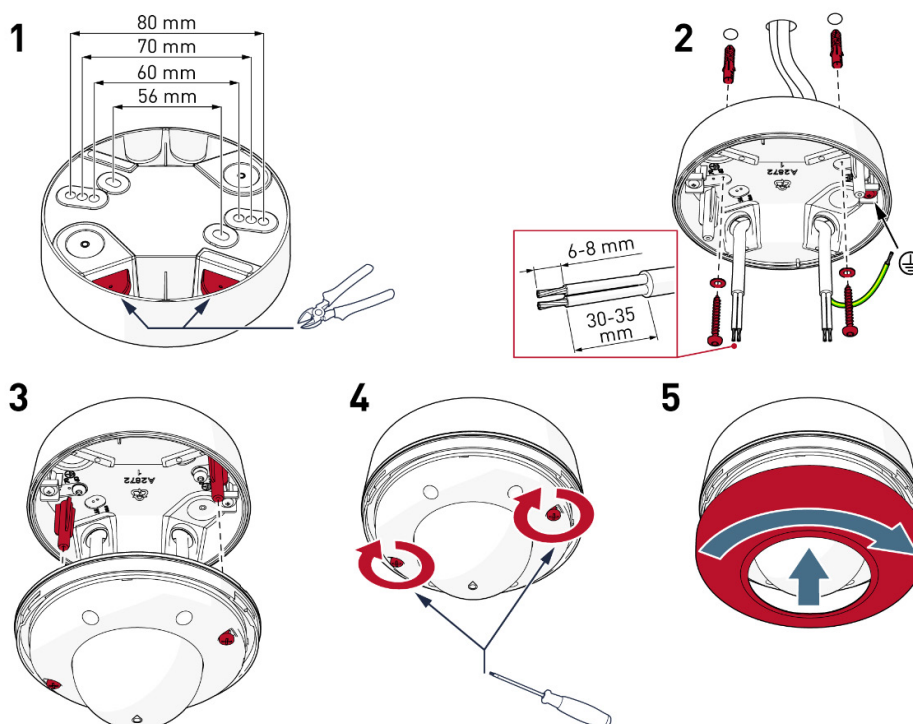
- Łatwy montaż
- Dostępna w kolorze białym (5002) i czarnym (5002B)
- Kompatybilna z 5640 Node Multisensor i 5641 Node Multisensor High Bay



Wymiary (mm)



Montaż



Dane mechaniczne

Materiał: poliwęglan
 Ogniodoporna: tak
 Ochrona przed promieniowaniem UV:
 półprzezroczysty
 Waga: 58 g

Warunki pracy i przechowywania

Temperatura pracy: 0°C do +50°C
 Temperatura przechowywania: -40°C do +70°C

Zgodność i standardy

Zgodność: CE
 Bezpieczeństwa: EN 61347-2-11
 Środowiskowa: zgodność z dyrektywą WEEE i ROHS