

311M Mikrofalowy, sufitowy czujnik ruchu

Sufitowa czujka PIR 311M to niewielkie urządzenie montowane podtynkowo na suficie, dzięki któremu można korzystać z funkcji oszczędzania energii w systemie DALI.

Urządzenie zawiera następujące czujniki:

- Pasywna czujka podczerwieni (PIR)
- Odbiornik podczerwieni (współpracuje z pilotem 303)

Puszka do montażu natynkowego (SBB-A)



Główne cechy

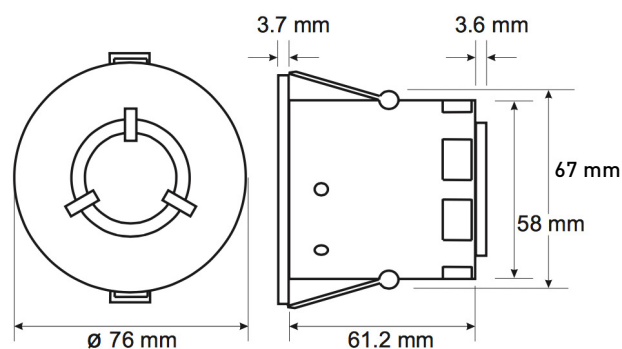
- Czujnik mikrofalowy wykrywa ruch w swoim obszarze detekcji pozwalając systemowi na reakcję w odpowiedzi na zmianę obecności w pomieszczeniu.
- Możliwość sterowania za pomocą pilota podczerwieni (303)
- Dioda LED stanu



Dane techniczne

| | |
|--------------------------------|--------------------------------|
| Pobór prądu z magistrali DALI: | 15 mA |
| Temperatura otoczenia: | 0°C do 35°C |
| Wilgotność względna: | maks. 95% bez kondensacji |
| Temperatura składowania: | -10°C do 70°C |
| Stopień ochrony IP: | IP30 |
| Obszar detekcji PIR: | 7 m przy montażu na wys. 2,8 m |

Wymiary



Średnica otworu: 64 mm
Białe satynowe tworzywo sztuczne, waga 58 g

Kod zamówienia produktu: 311M

Schemat połączeń

