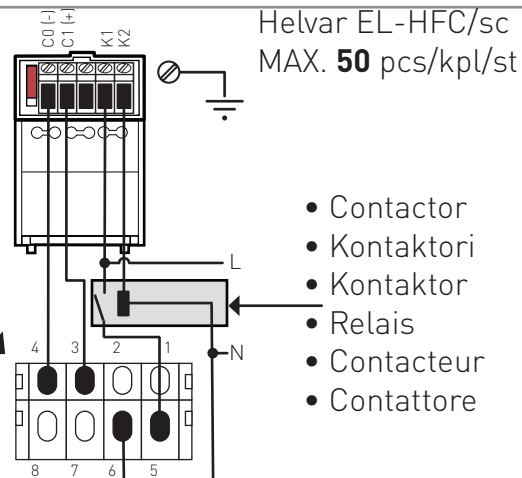
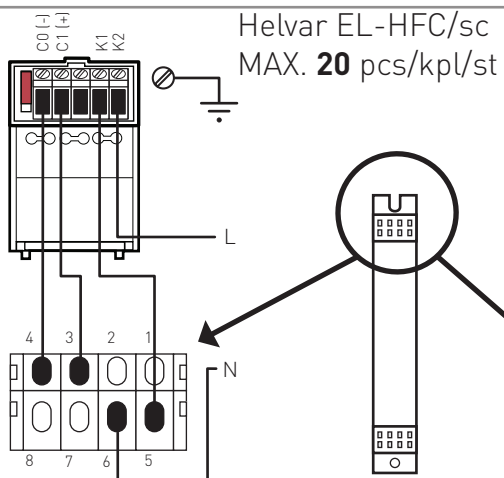


**140**  
**TK4 Slider Controller**  
**Installation Guide**

**Helvar**



- Contactor
- Kontaktori
- Kontaktor
- Relais
- Contacteur
- Contattore

**CE UK CA**

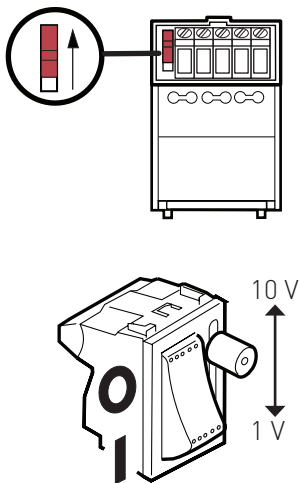
**Helvar**

Helvar Ltd,  
Hawley Mill, Hawley Road, Dartford. DA2 7SY. UK  
+44 (0) 1322 617200

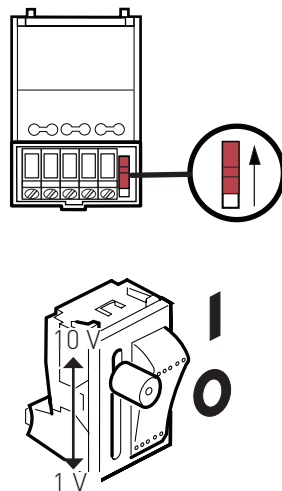
Helvar Oy Ab  
Keilaranta 5, 02150, Espoo, Finland  
+358 9 5654 1  
www.helvar.com

Doc: I426M1, Iss 5  
Date: 2022-11-03

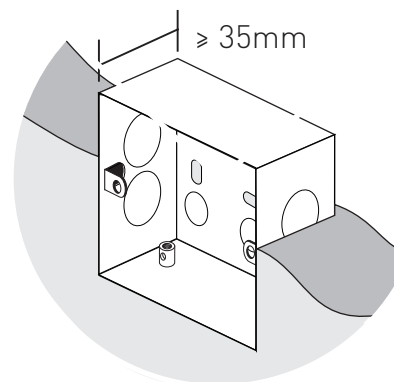
**1a**



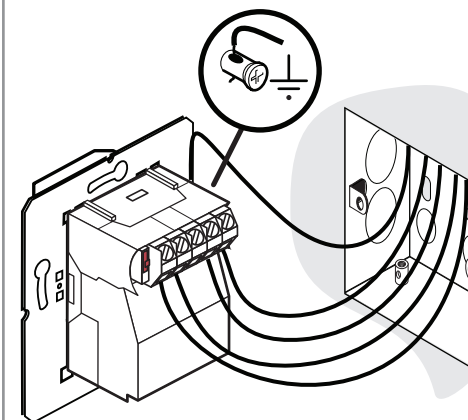
**1b**



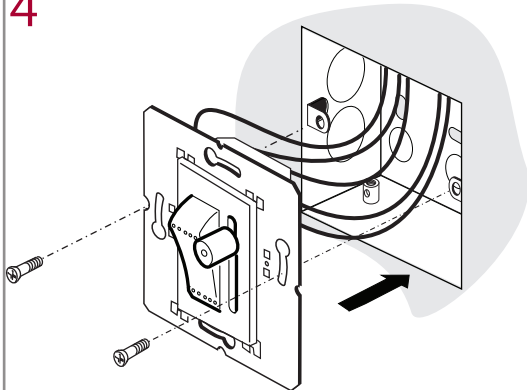
**2**



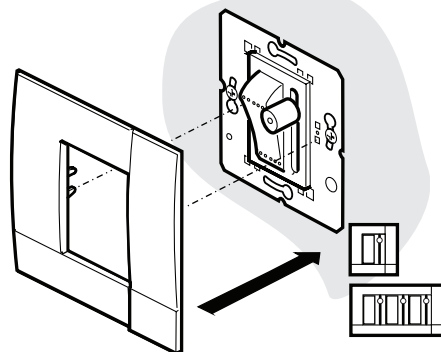
**3**



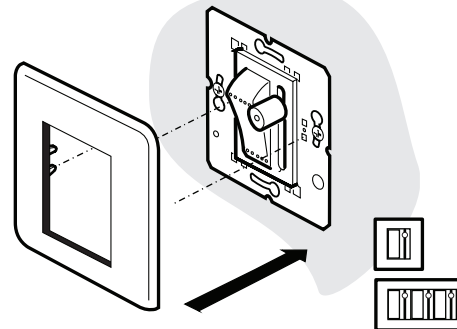
**4**



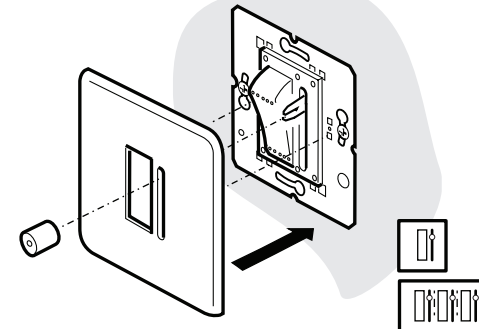
**5a** 140200



**5b** 140203



**5c** 140201



## EN Technical Data

Switch Rating:	10 A (resistive) VAC
Ambient Temperature:	0 - 50 C°
IP Rating:	30
Maximum number of ballasts connected to the Tk4 switch:	20

### Installation Notes:

Before installation, turn off the current at the mains switch board or detach the main fuse.

*Note: All cabling must be 230 V rated.*

## DE Technische Daten

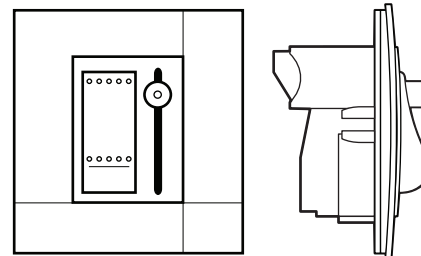
Schaltbelastung:	10 A (Ohmsch) VAC
Betriebstemperatur:	0 - 50 C°
IP-Klasse:	30
Maximale Anzahl von EVG's die über den Relaiskontakt TK4 geschaltet werden können:	20

### Installation:

Vor allen Arbeiten schalten Sie die Netzspannung ab und sichern diese gegen Wiedereinschalten.

*Anmerkung: Alle Leitungen müssen für 230 V ausgelegt sein.*

32 mm



## FI Tekniset Tiedot

Kytkimen nimellisvirta:	10 A (resistiivinen) VAC
Toimintalämpötila:	0 - 50 C°
IP Luoka:	30
Maksimi määrä liitäntälaitteita yhdistettynä kytkimeen TK4:	20

### Asennus:

Asennuksen ajaksi jännite on katkaistava pääkytkimestä tai poistamalla ryhmäsulake.

*Huom! Asennus täytyy tehdä vahvasähkö-asennuksena 230 V*

## FR Données Techniques

Puissance de coupure:	10 A (résistif) CA
Température de fonctionnement:	0 - 50 C°
Coéfficient IP:	30
Nombre max. De ballasts connectés à l' interrupteur TK4:	20

### Installation:

Avant l'installation, coupez l'alimentation secteur ou enlevez le fusible.

*Note: Tout câblage doit être conçu pour 230V.*

## SV Tekniska Data

Max. Belastning över strömbrytare:	10A VAC (resistiv belastning)
Drifttemperatur:	0 - 50 C°
IP klass:	30
Maximi antal av elektroniska reaktorer inkopplad till TK4:	20

### Installation:

Bryt spänningen från huvudbrytaren eller lösgör Gruppsäkringen före installationen.

*OBS! Allt kablage skall vara för 230V nätspänning.*

## IT Dati Tecnici

Capacità interruttore:	10 A (resistivi) VAC
Temperatura di esercizio:	0 - 50 C°
IP:	30
Maximi antal av elektroniska reaktorer inkopplad till TK4:	20

### Installazione

Prima di installare i prodotti, togliere l'alimentazione di rete o rimuovere il fusibile.

*Nota: Tutti i cablaggi devono essere per una rete a 230V.*