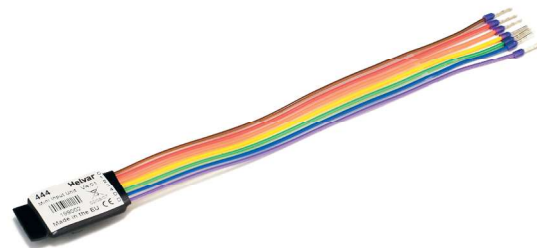


Jednostka wejściowa mini (444)

Jednostka wejściowa mini jest kompatybilna z interfejsem DALI. Jej niewielki rozmiar pozwala na instalację wewnątrz puszek montażowych lub obudów. Najczęściej stosowana jako adapter do dzwonekowych łączników oświetleniowych, ale również innych urządzeń takich jak sensory, zegary, które mają zostać włączone do systemu sterowania oświetleniem.



Główne cechy

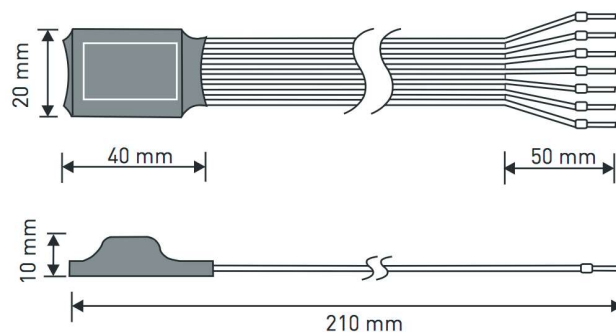
- 4 wejścia na łączniki
- Pasuje do wszystkich standardowych rozmiarów puszek montażowych
- Ściemnianie poprzez przytrzymanie przyłączonego łącznika dzwonekowego
- Może być używana do obsługi łączników monostabilnych oraz bistabilnych
- Nie zaleca się przedłużania przewodów



Dane techniczne

Pobór prądu z magistrali DALI:	10 mA
Prąd zwarcia:	0,5 mA maks.
Czas zmiany stanu:	50 ms
Temperatura otoczenia:	0°C do 40°C
Stopień ochrony:	IP20
Ochrona przeciwprzepięciowa:	± 7 V
Liczba adresów DALI:	1

Wymiary



Układ scalony, waga 10g

Numer zamówieniowy: 444

Schemat połączeń

