

Bramka EnOcean (434)

Bramka 434 daje możliwość bezprzewodowej komunikacji z bezstugowymi łącznikami EnOcean w instalacji DALI. Model 434 służy do montażu na suficie lub na ścianie i wymaga jedynie połączenia z magistralą DALI.

Główne cechy

- Integracja bezprzewodowych, bezbateryjnych łączników w sieci DALI
- Łatwa instalacja
- Zasilanie bramki realizowane poprzez sieć DALI
- Do 20 łączników (18xx) może pracować z jedną bramką

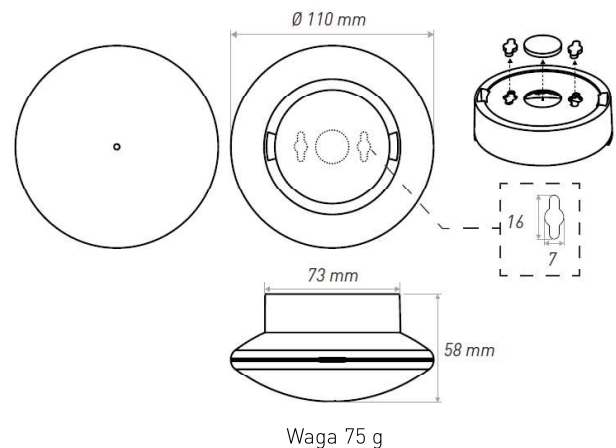


Dane techniczne

Pobór prądu z magistrali DALI:	20 mA
Częstotliwość:	868 MHz ISM (Europa)
Zasięg bezprzewodowy:	30 metrów (wolna przestrzeń)
Liczba łączników:	maksymalnie 20
Temperatura otoczenia:	0°C do 50°C
Stopień ochrony:	IP30

Liczba adresów DALI: 1+ 1-20

Wymiary



Numer zamówieniowy: 434

Schemat połączeń

