

5632 ActiveAhead Sense Outdoor - czujnik zewnętrzny

Czujnik zewnętrzny ActiveAhead jest to czujnik na bazie oprawy oświetleniowej o stopniu ochrony IP65, wyposażony w czujnik ruchu PIR oraz czujnik poziomu światła. Czujnik jest przymocowany do elastycznego kabla połączeniowego zakończonego kluczym złączem podłączanym do jednostki sterującej ActiveAhead. Kabel wychodzi z boku chronionej obudowy czujnika (IP65) przez gwintowaną tuleję wlotową zapewniającą szczelną metodę podłączenia do obudowy oprawy.



Główne cechy

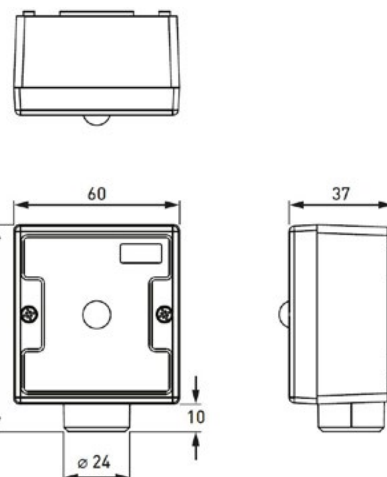
- Niezawodna detekcja obecności i światła
- Prosta funkcjonalność oszczędzania energii
- Wytrzymała obudowa z poliwęglanu, klasyfikacja IP65
- Łatwa do uszczelnienia instalacja zewnętrzna do obudowy oprawy
- Część gamy produktowej ActiveAhead, która przewidują najbardziej odpowiednie warunki oświetleniowe, zanim będą potrzebne



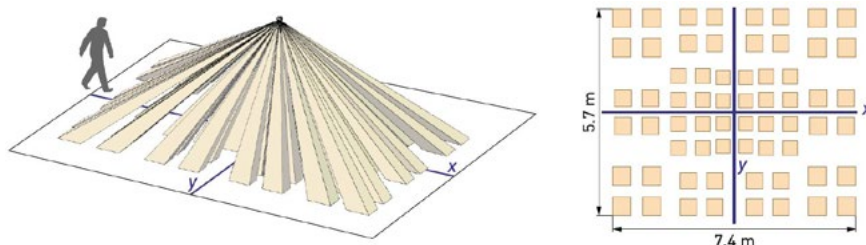
Dane techniczne

Temperatura otoczenia: -25°C do 50°C
 Stopień ochrony: IP65

Wymiary (mm)



obszar detekcji ruchu na wysokości 2,5 m



Numer zamówieniowy: 5632

Schemat połączeń

