

## Helvar Ltd

Hawley Mill,  
Hawley Road  
Dartford, Kent  
DA2 7SY  
UK

www.helvar.com

## Helvar 445

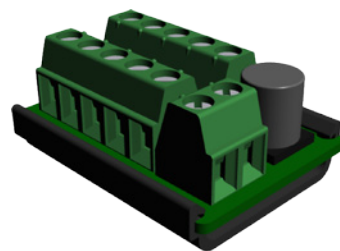
### Switch interface

Installation Guide

Doc. 7860272, issue 03

Date: 15.02.2013

## Helvar 445 Switch Interface



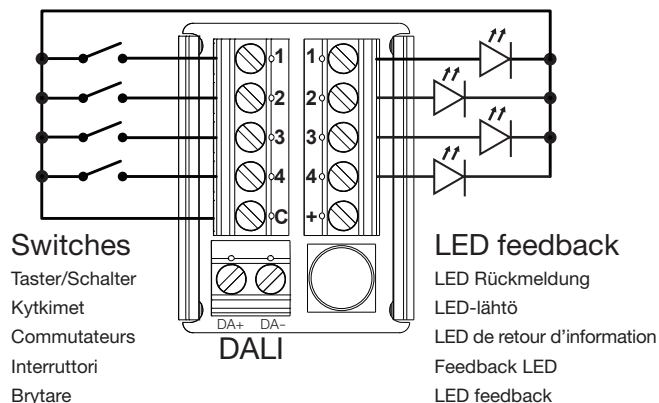
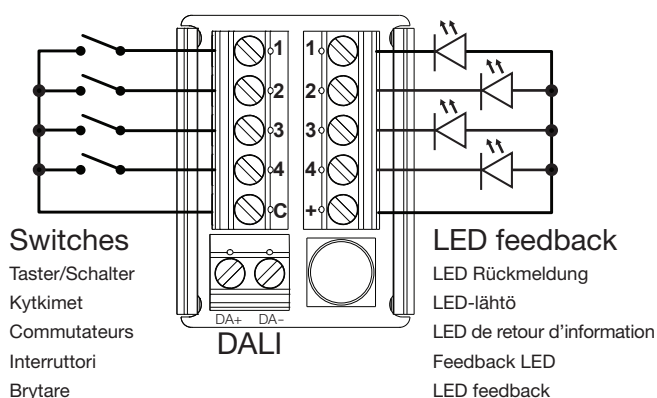
Installation guide  
Installationsanleitung  
Asennusohje  
Guide d'installation  
Guida all'installazione  
Monteringsanvisning

## Connections

Verdrahtung / Liitännät / Connexions / Collegamenti / Anslutningar

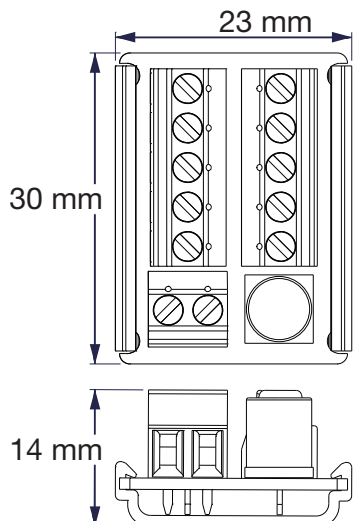
<b>Common anode</b> (Default 'LED Type' setting)	<b>Gemeinsame Anode</b> (Standardwert "LED Type" Einstellung)
<b>Yhteisanodi</b> ('LED tyypin' oletusarvo asetus)	<b>Anode commune</b> (Réglage 'LED Type' par défaut)
<b>Anodo comune</b> (Valore di default per il tipo di led (LED Type))	<b>Gemensam anod</b> (Fabriksinställd LED typ)

<b>Common cathode</b> (Set 'LED Type' in Toolbox or Designer software)	<b>Gemeinsame Kathode</b> (Einstellung "LED Type" in der Toolbox or Designer Software)
<b>Yhteiskatodi</b> (Aseta 'LED type' yhteiskatodiksi Toolbox tai Designer ohjelmalla)	<b>Cathode commune</b> (Ajuster 'LED Type' par logiciels Toolbox ou Designer)
<b>Catodo comune</b> (Seleziona il tipo di led (LED Type) nel software Toolbox o Designer)	<b>Gemensam katod</b> (LED typ ändras via Toolbox eller Designer programmet)



## Dimensions

Abmessungen / Mitat / Dimensions / Dimensioni / Dimensioner



## Technical Data

<b>Typical DALI consumption:</b>	15 mA
<b>Inputs Details:</b>	4 inputs operated by momentary volt-free contact closure
<b>Overload Protection:</b>	±7 V
<b>Short-circuit current:</b>	0.5 mA maximum
<b>Debounce period:</b>	50 ms
<b>Isolation:</b>	No isolation from DALI network. Switches must provide user protection
<b>LED output:</b>	5 V source, 1 kΩ source impedance
<b>Wire size:</b>	1.5 mm <sup>2</sup>
<b>Strip length:</b>	5 mm
<b>Maximum wire lengths</b>	<b>Switch inputs:</b> 500 mm <b>LED driver outputs:</b> 500 mm <b>DALI:</b> 300 metres
<b>Dimensions:</b>	30 x 23 x 14 mm (see diagram)
<b>Connector screws:</b>	M2 (Screwdriver head 0.4 x 2.5)
<b>Ambient Temp:</b>	0°C to 40°C
<b>Storage Temp:</b>	-10°C to 70°C
<b>Relative Humidity:</b>	Max 90%, non-condensing
<b>EMC:</b>	<b>Immunity:</b> EN 61547 <b>Emissions:</b> EN 61000-6-3
<b>Safety:</b>	EN 60950
<b>IP rating:</b>	IP 00
<b>Environmental:</b>	Complies with WEEE and RoHS directives

*Data subject to change without notice*

## DE Technische Daten: Digidim 445 Tastensteuergerät

Typischer DALI Verbrauch:	15 mA
Eingänge:	4 Eingänge für potentialfreie Tasterkontakte
Überspannungsschutz:	±7 V
Kurzschlußfestigkeit:	0,5 mA Maximum
Ansprechzeit:	50 ms
Isolation:	Keine Isolation zur DALI Schnittstelle. Schalter muss Berührungsschutz aufweisen
LED Ausgang:	5 V Quelle, 1 kΩ Impedanz der Quelle
Leitungsquerschnitt:	1,5 mm <sup>2</sup>
Abisolierlänge:	5 mm
Maximale Leitungslänge	<b>Schalteingang:</b> 500 mm <b>LED Driver Ausgänge:</b> 500 mm <b>DALI:</b> 300 Meter
Abmessungen:	30 x 23 x 14 mm (siehe Bild)
Klemmenspannung:	M2 (Schraubendreher Kopf 0,4 x 2,5)
Umgebungstemperatur:	0°C bis 40°C
Lagertemperatur:	-10°C bis 70°C
Relative Luftfeuchtigkeit:	Max. 90%, nicht kondensierend
EMC:	<b>Störfestigkeit:</b> EN 61547 <b>Störaussendung:</b> EN 61000-6-3
Sicherheit:	EN 60950
IP Klasse:	IP 00
Umwelt:	In Übereinstimmung mit WEEE und RoHS Richtlinie

Technische Änderungen vorbehalten

## FR Données Techniques: Digidim 445 Interface à Contacts

Consommation DALI:	15 mA
Entrées détails:	4 entrées pilotées par contacts N O libres de potentiel
Protection de surcharge:	±7 V
Courant de court-circuit:	0,5 mA maximum
Temps de réponse:	50 ms
Isolation:	Pas d'isolation du réseau DALI. Les commutateurs doivent fournir protection pour l'utilisateur.
Sortie LED:	Source 5V, impédance 1kΩ
Section du câble:	1,5 mm <sup>2</sup>
Longueur de dénudage:	5 mm
Longueur max. du câble	<b>Entrée de commutation:</b> 500 mm <b>Sorties alimentations LED:</b> 500 mm <b>DALI:</b> 300 mètres
Dimensions:	30 x 23 x 14 mm (voir diagramme)
Connecteurs à visser:	M2 (Tête du tournevis 0,4 x 2,5)
Température ambiante:	0°C à 40°C
Température de stockage:	-10°C à 70°C
Humidité relative:	Max 90% pas de condensation
EMC:	<b>Immunité:</b> EN 61547 <b>Emission:</b> EN 61000-6-3
Sécurité:	EN 60950
Degré IP:	IP 00
Environnemental:	Compatible avec WEEE and RoHS

Les données peuvent être modifiées à tout moment et sans préavis

## SE Tekniska Data: Digidim Switch Gränssnitt

DALI-förbrukning:	15 mA
Slutningar:	4 ingångar för momentant slutande spänningsfria funktioner
Skydd för överlast:	±7 V
Kortslutnings ström:	0,5 mA maximalt
Minimum slutnings tid:	50 ms
Isolering:	Ingen isolering mot DALI nätverket. Strömbrytaren skall vara avsedd för nätspänning och erbjuda isolering mot DALI.
LED anslutning:	5 V källa, 1 kΩ källimpedans
Kabelstorlek:	1,5 mm <sup>2</sup>
Avskalningslängd:	5 mm
Max kabel längd	<b>Strömbrytar ingång:</b> 500 mm <b>LED anslutning:</b> 500 mm <b>DALI:</b> 300 meter
Mått:	30 x 23 x 14 mm (se skiss)
Skruv anslutning:	M2 (Skruvmejsel 0,4 x 2,5)
Omgivningstemperatur:	0°C till +40°C
Lagringstemperatur:	-10°C till +70°C
Relativ luftfuktighet:	Max 90%, icke kondenserande
EMC:	<b>Immunitet:</b> EN 61547 <b>Emission:</b> EN 61000-6-3
Säkerhet:	EN 60950
IP-klass:	IP 00
Miljöinformation:	Uppfyller WEEE- och RoHS-krav

Helvar förbehåller sig rätten till ändringar utan förvarning

## FI Tekniset tiedot: Digidim 445 kytkinsovitin

DALI virrankulutus:	15 mA
Sisääntulot:	4 potentiaalivapaata kytkintuloa, palautuville kosketimille
Ylijännitesuoja:	±7 V
Oikosulkuvirta:	0,5 mA maksimi
Kytkenäviive:	50 ms
Eristys:	Ei eristystä DALI verkosta. Kytken tullen suojata käyttäjä
LED-lähtö:	5 V lähtö, 1 kΩ lähtövastus
Johdinten koko:	1,5 mm <sup>2</sup>
Kuorintapituus:	5 mm
Maksimi johdinpituus	<b>Sisääntulot:</b> 500 mm <b>LED-lähdöt:</b> 500 mm <b>DALI:</b> 300 metriä
Mitat:	30 x 23 x 14 mm (katso kaavio)
Liittimen ruuvit:	M2 (Ruuvitaltan terän koko 0,4 x 2,5)
Ympäristölämpötila:	0°C — +40°C
Säilytyslämpötila:	-10°C — +70°C
Suhteellinen kosteus:	90% maksimi, ei tiivistymistä
EMC:	<b>Häiriösieto:</b> EN 61547 <b>Säteily:</b> EN 61000-6-3
Turvallisuus:	EN 60950
IP-luokka:	IP 00
Ympäristönormit:	Täyttää WEEE ja RoHS säädökset

Oikeudet muutoksiin pidätetään

## IT Dati tecnici: Mini input unit con feedback LED

Absorbimento DALI:	15 mA
Ingressi Dettagli:	4 ingressi per contatti a impulso (es. pulsante NA)
Protezione da sovraccarico:	±7 V
Corrente di corto circuito:	0,5 mA massimo
Periodo anti-rimbalzo:	50 ms
Isolamento:	N. isolamento DALI. I pulsanti devono garantire protezione all'utilizzatore
Uscite LED:	5 V source, Impedenza 1 kΩ
Dimensione del cavo:	1,5 mm <sup>2</sup>
Lunghezza di spelatura:	5 mm
Massima lunghezza cavi	<b>Fili per pulsanti:</b> 500 mm <b>4 uscite pilotaggio LED:</b> 500 mm <b>DALI:</b> 300 metri
Dimensioni:	30 x 23 x 14 mm (vedere il diagramma)
Connettore a viti:	M2 (Cacciavite 0,4 x 2,5)
Temperatura ambiente:	da 0°C a +40°C
Temperatura di stoccaggio:	da -10°C a +70°C
Umidità relativa:	Max 90%, senza condensa
EMC:	<b>Immunità:</b> EN 61547 <b>Emissioni:</b> EN 61000-6-3
Sicurezza:	EN 60950
Classificazione IP:	IP 00
Ambientali:	Soddisfa le WEEE e RoHS

Dati soggetti a modifica senza preavviso

www.helvar.com