

# 1-kanalowy przekaźnik interfejsu sygnalizacyjnego (493)

Jednokanałowy przekaźnik interfejsu sygnalizacyjnego DALI. Pozwala na wysyłanie sygnałów do systemów zarządzania budynkiem lub systemów alarmowych. Przekaźnik nie może być używany do przetaczania napięcia sieciowego.



## Główne cechy

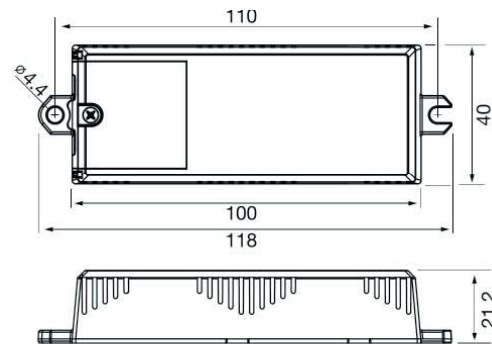
- Zdolność przetaczania niskich mocy (0,1 mA do 0,5 A, 60 V)
- Przekaźnik niskoprądowy półprzewodnikowy
- Kompaktowe rozmiary



## Dane techniczne

Pobór prądu z magistrali DALI:	10 mA
Napięcie:	60 VAC lub VDC
Maksymalna moc:	0,5 A
Minimalna moc:	0,1 mA
Temperatura otoczenia:	0°C do 40°C
Stopień ochrony:	IP30
Liczba adresów DALI:	1

## Wymiary



Waga 38 g

Numer zamówieniowy: 493

## Schemat połączeń

