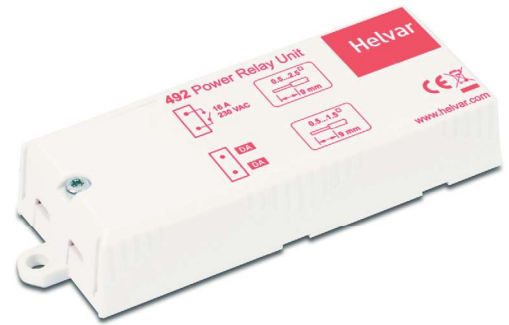


1-kanalowy moduł przekaźnikowy 16 A (492)

Przełącznik jednocanalowy, zaprojektowany w celu umożliwienia sterowania obciążeniami innymi niż DALI. Styk normalnie otwarty przystosowany jest do przenoszenia prądów o wartościach znamionowych do 16 A.

Główne cechy

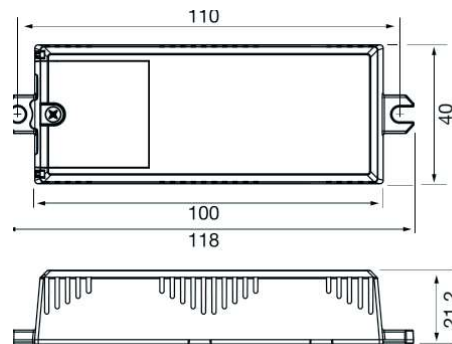
- Możliwość przełączania obciążeń o dużych mocach (16 A)
- Izolowany przełącznik, normalnie otwarty
- Kompaktowe rozmiary



Dane techniczne

Pobór prądu z magistrali DALI:	2 mA
Obciążenie przekaźnika:	16 A
Izolacja:	4 kV
Temperatura otoczenia:	0°C do 40°C
Stopień ochrony:	IP30
Liczba adresów DALI:	1

Wymiary



Waga 52 g

Numer zamówieniowy: 492

Schemat połączeń

