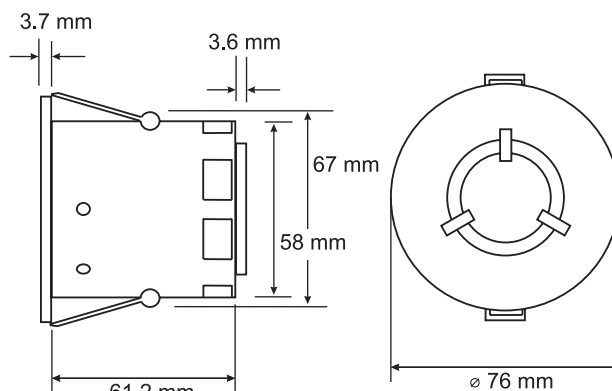
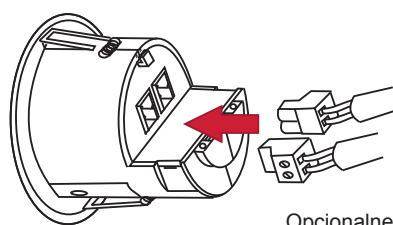


## Płaska czujka mikrofalowa (313)

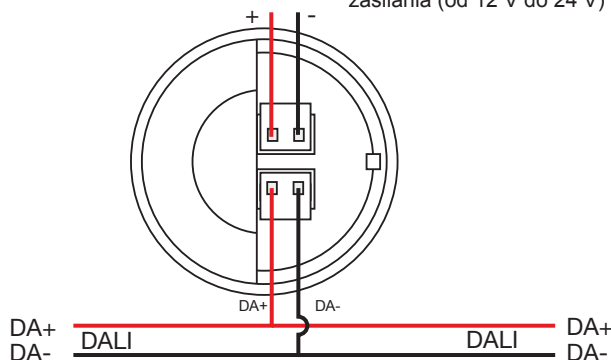
Hole diameter:  $\varnothing 64$  mm

Biały plastik (satynowy), masa 90 g

## Połączenia



Opcjonalne wejście zewnętrznego zasilania (od 12 V do 24 V)



## Wstęp

Płaska czujka mikrofalowa 313 zapewnia wykrywanie obecności na potrzeby automatycznego sterowania obwodami oświetleniowymi w systemie DALI. Urządzeniem można także sterować za pomocą pilota na podczerwień 307.

## Najważniejsze funkcje

- Czujka mikrofalowa wykrywa ruch w zasięgu urządzenia, umożliwiając sterowanie obwodami w oparciu o obecność w pomieszczeniu
- Czułość można regulować za pomocą pilota na podczerwień A307 (dostępny oddzielnie)
- Dioda LED status

## Dane techniczne

|                          |                                       |
|--------------------------|---------------------------------------|
| Pobór prądu DALI:        | 20 mA                                 |
| Temperatura otoczenia:   | 0 ... 35°C                            |
| Wilgotność względna:     | 95% maks. bez kondensacji             |
| Temperatura składowania: | -10°C ... 70°C                        |
| Stopień ochrony IP:      | 30                                    |
| Obszar wykrywania PIR:   | 12 - 16 m, przy montażu na wys. 2.8 m |

Kod zamówienia produktu: 313