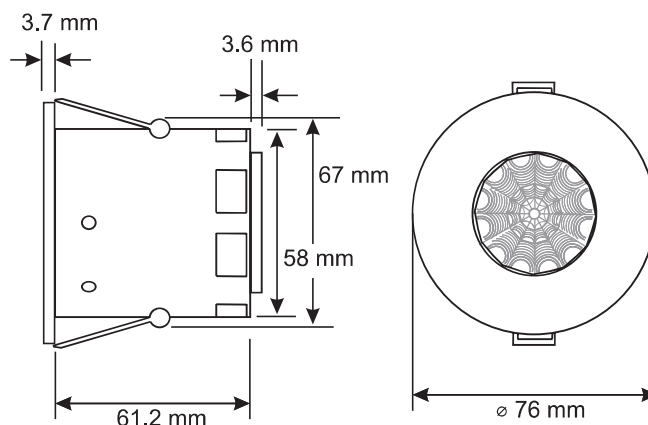
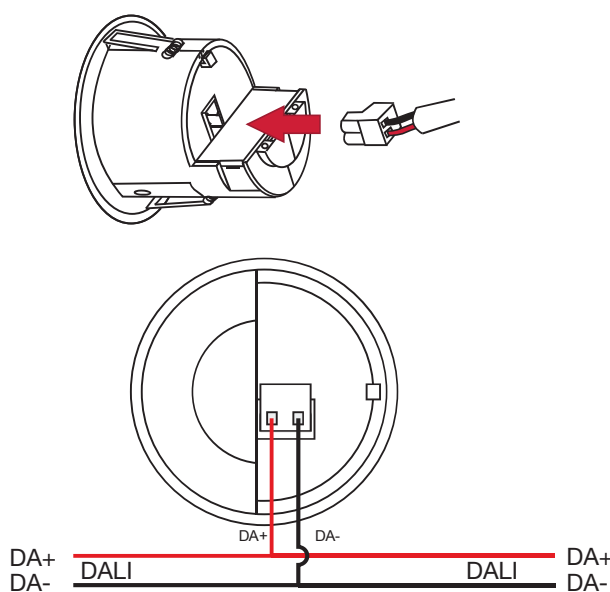


## Czujka sufitowa PIR (311)

Hole diameter:  $\varnothing 64$  mm

Biały plastik (satynowy), masa 58 g

## Połączenia



## Wstęp

Sufitowa czujka PIR 311 to niewielkie urządzenie montowane podtynkowo na suficie, dzięki któremu można korzystać z funkcji oszczędzania energii w systemie DALI.

Urządzenie zawiera następujące czujniki:

- Pasywna czujka podczerwieni (PIR)
- Odbiornik podczerwieni (współpracuje z pilotami 307)

## Najważniejsze funkcje

- Czujka PIR wykrywa ruch w zasięgu urządzenia, umożliwiając sterowanie obwodami w oparciu o obecność w pomieszczeniu
- Czułość można regulować za pomocą pilota na podczerwień A307 (dostępny oddzielnie)
- Dioda LED status

## Dane techniczne

Pobór prądu DALI:	15 mA
Temperatura otoczenia:	0 ... 35 °C
Wilgotność względna:	95% maks. bez kondensacji
Temperatura składowania:	-10°C ... 70°C
Stopień ochrony IP:	30
Obszar wykrywania PIR:	7 m przy montażu na wys. 2,8 m

**Kod zamówienia produktu: 311**