

## Zewnętrzny czujnik światła (329)

Czujnik światła 329 może być używany tylko z systemami sieciowymi Helvar. Dostosowuje moc opraw w odniesieniu do ilości światła słonecznego w celu uzyskania oszczędności energii. Uszczelniona głowica zapewniająca stopień ochrony IP65 oraz tolerancja szerokiego zakresu temperaturowego, gwarantuje niezawodną pracę w trudnych warunkach środowiskowych.

### Główne cechy

- Sterowanie poziomem oświetlenia w trybie otwartej pętli
- Zakres pomiarowy od 1 do 100 000 luksów
- Łatwy montaż
- Współpraca wyłącznie z systemami sieciowymi



### Dane techniczne

Pobór prądu z magistrali DALI: 10 mA

Zakres pomiarowy

po zamontowaniu w pionie: 85° od pionu;  
Płaszczyzna pozioma: 360°

Zakres pomiarowy: 1-100 000 luksów

Zakres odczytanego

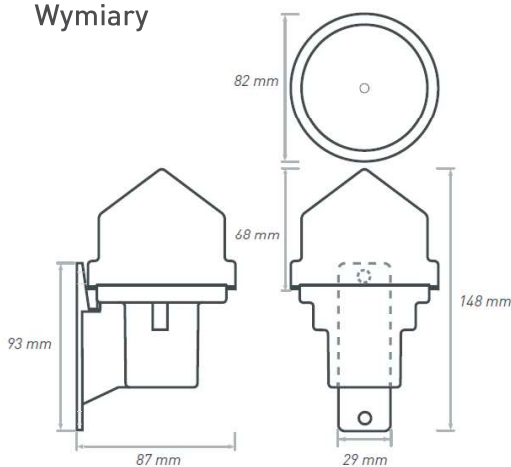
poziomu jasności: 0 – 200

Temperatura otoczenia: -35°C do 75°C

Stopień ochrony: IP65

Liczba adresów DALI: 1

### Wymiary



Waga 250 g

Numer zamówieniowy: 329

### Schemat połączeń

