

Repeater DALI (405)

Repeater DALI zwiększa maksymalną długość magistrali z 300 m do 600 m i zapewnia dodatkowe 250 mA. Urządzenie nie dodaje dodatkowych adresów DALI, limit 64 adresów pozostaje bez zmian. Moduł może być również używany jako samodzielny zasilacz dla systemu DALI.



Kilka repeaterów DALI można połączyć równolegle (wejście DALI-IN). Łączenie szeregowe nie jest możliwe.

Główne cechy

- Zwiększa maksymalną długość linii DALI z 300 m do 600 m
- Zapewnia prąd 250 mA po stronie DALI-OUT
- Wiadomości nie są filtrowane
- Brak izolacji między DALI IN i DALI OUT. Oba wyjścia są odizolowane od wejścia sieciowego

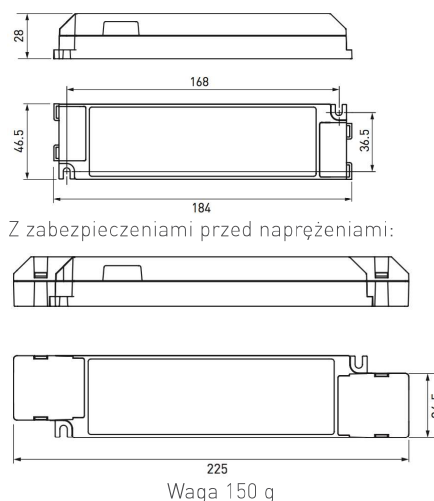


Dane techniczne

Napięcie zasilania:	85-264 VAC, 48-62 Hz
Zabezpieczenie zewnętrzne:	6 A
Pobór mocy	
w stanie gotowości:	0,6 W
Maksymalna strata:	1,6 W
Pobór prądu z magistrali DALI:	2 mA
Temperatura otoczenia:	-20°C do 50°C
Stopień ochrony:	IP20

Liczba adresów DALI: 0

Wymiary



Numer zamówieniowy: 405

Schemat połączeń

