

## Puszki do montażu natynkowego **SBB-A • SBB-B • SBB-C**

Do czujników: 311, 312, 313, 314, 317, 320, 321 i 322

SBB-A, SBB-B i SBB-C to puszki do montażu natynkowego, przeznaczone do następujących czujników sterowania oświetleniem Helvar DALI:

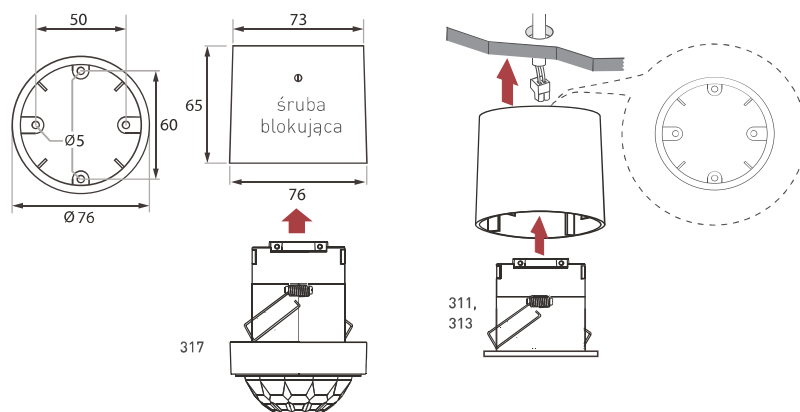
- 311 Sufitowy PIR
- 312 Multisensor
- 313 Mikrofalowy
- 314 Mikrofalowy uchylny
- 317 Czujnik PIR High-Bay
- 320 PIR
- 321 Multisensor
- 322 High-Bay



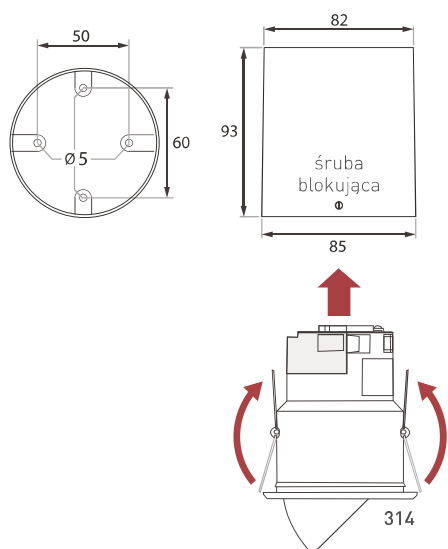
### Wymiary



Puszka SBB-A do czujników 311, 313 i 317



Puszka SBB-B do czujnika 314



Puszka SBB-C do czujników 312, 320, 321 i 322

