

Panele kontrolne (13xx/23xx)

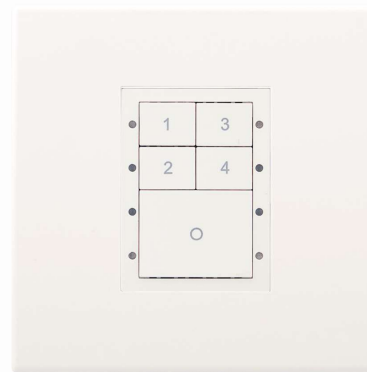
Moduły panelowe 13xx to seria interfejsów użytkownika zgodnych z DALI, które umożliwiają sterowanie systemem. Każdy moduł zawiera diodę LED stanu oraz odbiornik podczerwieni, do komunikacji z pilotem zdalnego sterowania.

Główne cechy

- Dostępne moduły w kolorze czarnym (B) lub białym (W)
- Dioda stanu i odbiornik podczerwieni
- Gotowość do działania zaraz po montażu
- Montaż w puszkach podtynkowych $\varnothing 60$ mm
- Możliwość montażu do 3 modułów w podwójnej ramce

Opcja

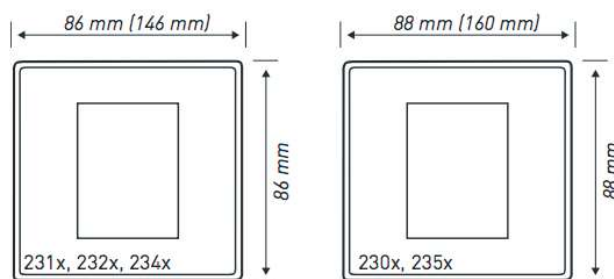
- Grawerowanie tekstów lub symboli obok przycisków



Dane techniczne

Pobór prądu z magistrali DALI: 10 mA
 Temperatura otoczenia: 0°C do 40°C
 Stopień ochrony: IP30
 Liczba adresów DALI: 1 na moduł

Wymiary



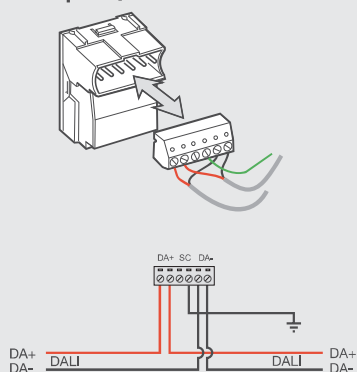
W przypadku podwójnej ramki należy użyć podwójnej puszki podtynkowej 60mm.

() = wymiary ramki podwójnej
 Waga ramki: 100 g (144 g)
 Waga panelu: 41 g

Numer zamówieniowy: patrz zdjęcia

Kompletny panel kontrolny = 13xx + 23xx

Schemat połączeń



Ramki



Moduły

