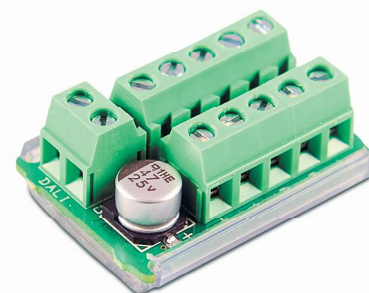


Jednostka wejściowa mini + LED (445)

Jednostka wejściowa 445 to kompaktowe urządzenie wejściowe, które pozwala na podłączenie zewnętrznych łączników lub paneli przyciskowych do systemu sterowania oświetleniem DALI. Jej niewielki rozmiar umożliwia instalację wewnątrz puszek montażowych lub obudów. Urządzenie posiada cztery wejścia do stosowania ze stykami bezpotencjałowymi oraz cztery wyjścia na zasilanie diod sygnałowych.



Główne cechy

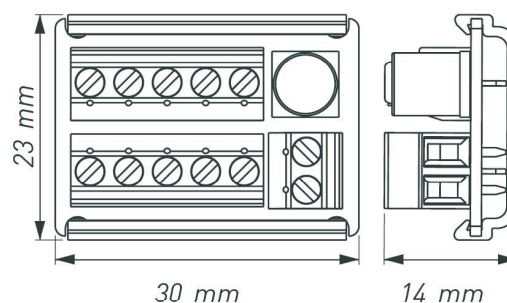
- Zasilanie z magistrali DALI
- 4 wejścia na łączniki
- 4 wyjścia na zasilanie diod LED 5V



Dane techniczne

Pobór prądu z magistrali DALI:	15 mA
Ochrona przeciwprzebiegowa:	± 7 V
Prąd zwarcia:	0.5 mA maks.
Czas zmiany stanu:	50 ms
Temperatura otoczenia:	0°C do 40°C
Wyjście LED:	5 V, 1 kΩ
Stopień ochrony:	IP00
Liczba adresów DALI:	1

Wymiary



Układ scalony, waga 10g

Numer zamówieniowy: 445

Schemat połączeń

