

Czujnik PIR High Bay (317)

Czujnik ruchu 317 High Bay, w ramach systemu sterowania oświetleniem Helvar, zapewnia automatyczną kontrolę opraw oświetleniowych w aplikacjach o wysokości do 15m. Obszar detekcji można regulować za pomocą dedykowanych przyston.

Puszka do montażu natynkowego (SBB-A, SBB-P)

Główne cechy

- Zastosowanie do wysokości 15 metrów
- Przystony do regulacji obszaru wykrywania
- Wbudowany odbiornik podczerwieni do zdalnego sterowania pilotem (303)
- Regulowana czułość
- Specjalna wersja do pracy w niskich temperaturach (-30°C): 317M
- IP65 przy zastosowaniu dedykowanej obudowy do montażu natynkowego (SBB-P)



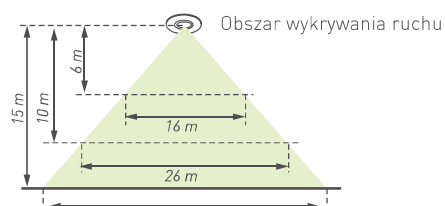
Dane techniczne

Pobór prądu z magistrali DALI: 20 mA

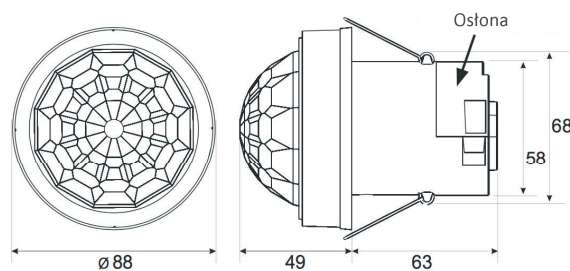
Temperatura otoczenia: 0°C do 35°C

Stopień ochrony IP: IP40 (IP65 z obudową SBB-P)

Liczba adresów DALI: 1



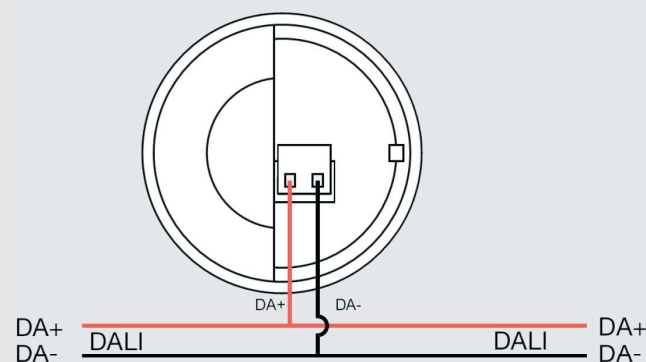
Wymiary



Średnica otworu montażowego: 68 mm
Tworzywo ognioodporne ABS i PC. Waga 120 g

Numer zamówieniowy: 317

Schemat połączeń



Obszar detekcji

Czujnik 317 jest wyposażony w przystony, za pomocą których zakres wykrywania może być specjalnie dostosowany do korytarzy.

