

## Czujnik PIR (320)

Czujnik o podwyższonej czułości. Niezawodny w pomieszczeniach o standardowej wysokości. Kompatybilny z systemami DALI. Sprawdza się idealnie w sytuacjach, gdzie ruch jest bardzo subtelny np. w salach egzaminacyjnych, profesjonalnych powierzchniach biurowych. Kiedy w pomieszczeniu znajdują się osoby, oświetlenie pozostaje włączone dzięki detekcji PIR. Światła wyłączają się, gdy w pomieszczeniu nie ma nikogo. Mniejsza zależność od detekcji ruchu niż w większości czujników kompaktowych umożliwia objęcie większego obszaru przy zastosowaniu mniejszej liczby jednostek. Czujnik do montażu w suficie podwieszanym lub nastropowo. Puszka do montażu natynkowego (SBB-C)



### Główne cechy

- Doskonała detekcja ruchu dzięki wysokiej czułości i wielokierunkowemu zasięgu
- Kompaktowe i funkcjonalne wzornictwo
- Kompatybilność z oprogramowaniem Designer (wer. 5.4 lub nowsza); Toolbox (wer. 2.4.2 lub nowsza)



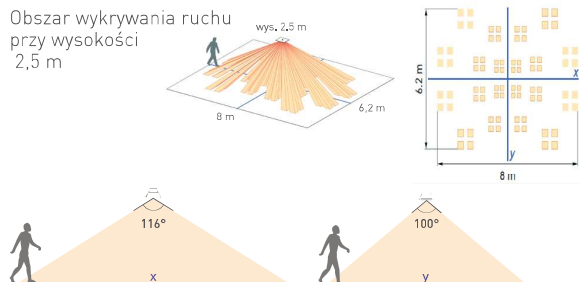
### Dane techniczne

Pobór prądu z magistrali DALI: 5 mA

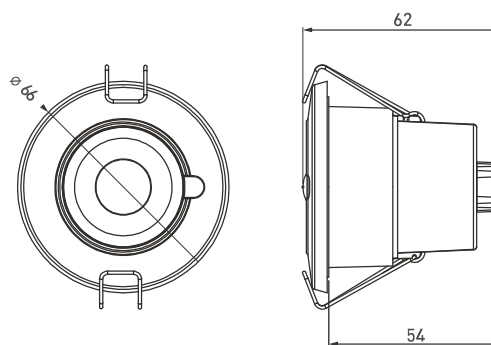
Temperatura otoczenia: 0°C do 50°C

Stopień ochrony: IP30 [IP20 cable cover]

Obszar wykrywania ruchu przy wysokości 2,5 m



### Wymiary



Średnica otworu montażowego: 52 mm – 55 mm  
Białe satynowe tworzywo sztuczne. Waga 66,3 g

Numer zamówieniowy: 320

### Schemat połączeń

