

Imagine

Helvar Ltd  
Hawley Mill  
Hawley Road  
DARTFORD  
DA2 7SY  
UNITED KINGDOM  
www.helvar.com

Imagine Input Unit  
Product: 942  
Doc No. 7860135  
Issue 2  
Date: 2018-02-12

Helvar

(EN)

### Technical Data

Power Supply:	Powered from the DALI bus
Consumption:	10 mA
Protection Index:	Connections IP00, housing IP30
Isolation:	Double insulated (DALI to inputs) to 3 kV
Relative Humidity:	90 % max. noncondensing
Ambient Temperature:	0 °C to +40 °C
DALI Cable:	2-wire, 0.5 mm <sup>2</sup> – 1.5 mm <sup>2</sup>
Cable:	< 4 mm <sup>2</sup> (maximum length 50 m per input)

### Digital Inputs:

Details:	8, volt-free switched inputs
Short-Circuit Current:	0.5 mA max.
Switching Period:	50 ms (minimum)

### Analogue Inputs:

Details:	4 analogue inputs
Input Range:	0 V – 10 V
Over-Voltage Protection:	±15 V
Input Impedance:	7.5 kΩ
Settling Time:	10 ms
Response Time:	50 ms

### Installation Notes:

1. For installation in a restricted access location only.
2. Installation wiring must NOT compromise the safety isolation.
3. All DALI cabling must be 230 V mains rated.

### Operation Notes:

Inputs 1–4 allow analogue or digital input. For each input number use only one type of input. For example, if you use digital input 1, you cannot also use analogue input 1.

(IT)

### Dati tecnici

Alimentazione:	Fornita dal bus DALI
Absorbimento:	10 mA
IP:	Connessioni IP00, Involucro IP30
Isolamento:	Doppio isolamento (DALI / Ingressi) a 3 kV
Umidità relativa:	90 % max. senza condensa
Temperatura ambiente:	0 °C a +40 °C
Cavo DALI:	2-fili, 0,5 mm <sup>2</sup> – 1,5 mm <sup>2</sup>
Cavo:	< 4 mm <sup>2</sup> (lunghezza massima 50 m per ingresso)

### Ingressi digitali:

Descrizione:	8, ingressi digitali
Corrente di corto circuito:	0.5 mA max.
Tempo di chiusura:	50 ms (minimo)

### Ingressi Analogici:

Descrizione:	4 ingressi analogici
Ingresso:	0 V – 10 V
Protezione di sovratensione:	±15 V
Impedenza di ingresso:	7.5 kΩ
Tempo di lettura:	10 ms
Tempo di risposta:	50 ms

### Note per l'installazione:

1. Per installazione in quadri elettrici.
2. L'installazione non deve compromettere l'isolamento.
3. Tutto il cablaggio deve essere fatto per una rete a 230 V.

### Note:

Gli ingressi 1–4 possono essere sia analogici che digitali. Per ciascun ingresso utilizzare solo un tipo di comando. Per esempio se si utilizza l'ingresso digitale 1, non è possibile utilizzare l'ingresso analogico 1.

(DE)

### Technische Daten

Spannungsversorgung:	Keine interne Stromversorgung
Stromaufnahme:	10 mA
IP-Klasse:	Anschlüsse IP00, Gehäuse IP30
Isolierung:	Doppelt isoliert (DALI / Tasteingänge) bis zu 3 kV

Relative Luftfeuchtigkeit:	max. 90 % nicht kondensierend
Umgebungstemperatur:	0 °C bis +40 °C
DALI Leitung:	2-adrig 0,5 mm <sup>2</sup> – 1,5 mm <sup>2</sup>
Leitung:	< 4 mm <sup>2</sup> (max. Länge pro Eingang 50 m)

### Digitale Eingänge:

Beschreibung:	8, potentialfreie Tasteingänge
Kurzschlussstrom:	Max. 0,5 mA
Schaltzeit:	50 ms (min.)

### Analoge Eingänge:

Beschreibung:	4 analoge Eingänge
Spannungsbereich:	0 V – 10 V
Überspannungsschutz:	±15 V
Eingangswiderstand:	7,5 kΩ
Einschwingzeit:	10 ms
Ansprechzeit:	50 ms

### Installationsanleitung:

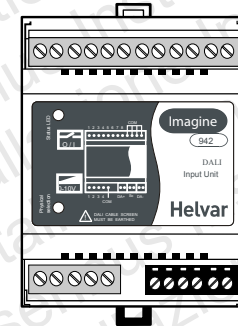
1. Die Installation ist nur in geeigneten Verteilern zulässig.
2. Die Leitungsverlegung darf nicht die 3 kV Isolation gefährden.
3. Die Netz- und DALI-Leitung muss für 230 V ausgelegt sein.

### Funktion:

Eingänge 1–4 für analoge oder digitale Signale. Benutzen Sie nur analoge oder digitale Signale für die Eingänge. Es ist nicht möglich einen Eingang gleichzeitig mit einem analogen und einem digitalen Signal anzusteuern.

Imagine

942



Helvar

(SV)

### Tekniska Data

Strömförsörjning:	Via extern strömförsörjning
Strömförbrukning:	10 mA
Skyddsklass:	Anslutningar IP00, kapsling IP30
Isolering:	Dubbelisolerad (DALI mot ingångar) 3 kV
Relativ fuktighet:	Max. 90% icke-kondenserande
Omgivningstemperatur:	0 °C till +40 °C
DALI Kabel:	2-ledare, 0,5 mm <sup>2</sup> – 1,5 mm <sup>2</sup>
Anslutningskabel:	< 4 mm <sup>2</sup> (max.längd 50 m / ingång)

### Digitala ingångar:

Detaljer:	8st, potentialfria slutande ingångar
Kortslutningsström:	Max. 0.5 mA
Slutningstid:	Min. 50 ms

### Analog anslutning:

Detaljer:	4st analoga anslutningar
Spänningssområde:	0 V – 10 V
Överspänningsskydd:	±15 V
Ingångsmotstånd:	7.5 kΩ
Sättningsstid:	10 ms
Svarstid:	50 ms

### Installation:

1. Endast för installation i beröringsskyddad kapsling.
2. Installation av kablage och ledningar får ej försämrade isoleringen mellan DALI och ingångar.
3. Allt DALI-kablage skall vara av 230 V kvalitet.

### Installationsanvisning:

Ingång 1–4 kan anslutas för analog eller slutande styrning. Endast en typ av styrning/ingång. T.ex. om ingång 1 används för slutande funktion, kan den ej brukas för analog styrning samtidigt.

(FI)

### Tekniska Tiedot

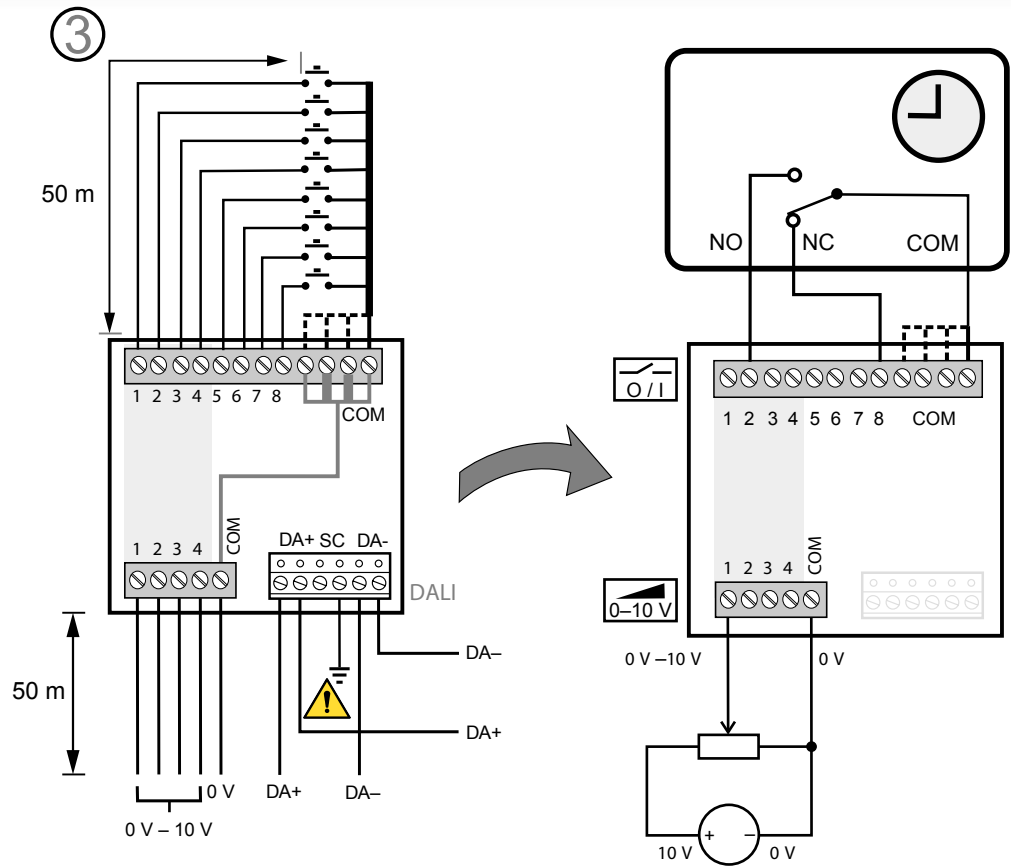
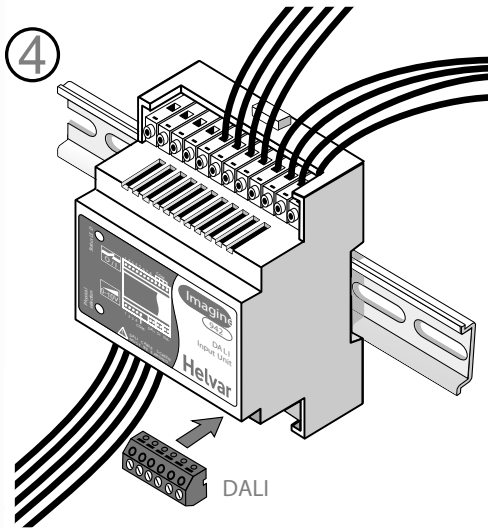
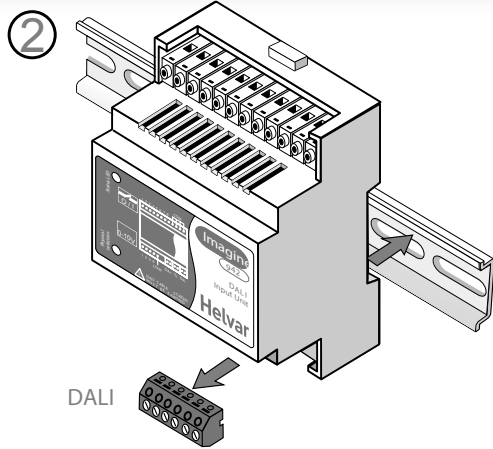
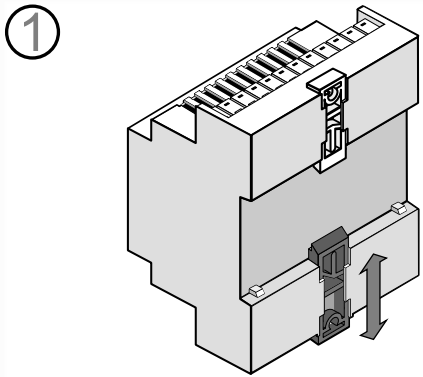
Teholähde:	Ottaa tehonsa DALI verkosta
Kulutus:	10 mA
IP-luokka:	Liittimet IP00, Kotelo IP30
Eristys:	Kaksoisieristetty (DALIsta sisääntuloihin) 3 kV
Suhteellinen kosteus:	90 % maksimi, ei tiivistymistä
Ympäristölämpötilä:	0 °C .. +40 °C
DALI-kaapeli:	parikaapeli, 0,5 mm <sup>2</sup> – 1,5 mm <sup>2</sup>
Sisääntulojen kaapeli:	< 4 mm <sup>2</sup> (maksimipituus 50 m)
<b>Digitaaliset sisääntulot:</b>	
Tyyppi:	8, kaksitasoista potentiaalivapaata kytkintuloa
Oikosulkuvirta:	0,5 mA maksimi
Tulon oltava suljettuna:	50 ms minimi
<b>Analogiset sisääntulot:</b>	
Tiedot:	4 analogista sisääntuloa
Jännite alue:	0 V – 10 V
Ylijännitesuojattu:	±15 V
Sisääntulo impedanssi:	7,5 kΩ
Asettumisaika:	10 ms
Vasteaika:	50 ms

### Asennusohjeet:

1. Asennettava rajoitetulle pääsyalueelle.
2. Säilytä eristystäisyydet.
3. DALI-kaapelin tulee soveltua 230 V jännitteelle.

### Käyttö:

Sisääntulot 1–4 voivat toimia joko analogisina tai digitaalisina sisääntuloina. Vain yhden tyyppistä sisääntuloa voidaan käyttää kerrallaan. Esimerkiksi, jos käytetään sisääntulo 1 digitaalisena, analogista sisääntuloa 1 ei voi käyttää samanaikaisesti.



**(SV) DIOD funktioner:**

- A = Normal funktion
- B = Initialiseringsfas (tryck på för val av enheten)
- C = Fysiskt val
- = Tryckknapp för fysiskt val av enheten

**(EN) Status LED:**

- A = Normal Operation
- B = Initialisation (press to select unit)
- C = Physical Selection
- = Physical selection switch

**(DE) Status LED:**

- A = Normaler Funktion
- B = Initialisierung (Drücken Sie die Taste für die Adressierung)
- C = Adressierung
- = Zuordnung für die Adressierung

**(FI) LED-merkkivalo:**

- A = Normaali toiminta
- B = Alustustila (laitteen valinta: paina )
- C = Laitteen valinta
- = Valintapainike

**(IT) Stato LED:**

- A = Normale funzionamento
- B = Inizializzazione (premere per selezionare)
- C = Pressione pulsante di selezione
- = Pulsante di selezione

