

## Czujnik PIR High Bay Spot (319)

Czujnik 319 został specjalnie zaprojektowany do precyzyjnego, punktowego wykrywania ruchu z dużych wysokości. Idealnie nadaje się do magazynów, gdzie wymagany jest wąski obszar detekcji np. wejścia do korytarza, skrzyżowania itp.

Puszka do montażu natynkowego (SBB-A, SBB-P)

### Główne cechy

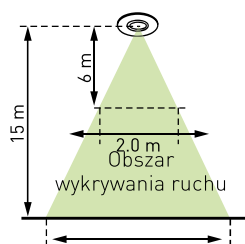
- Zastosowanie do wysokości 15 metrów
- Możliwość sterowania za pomocą pilota podczerwieni (303)
- Dioda stanu



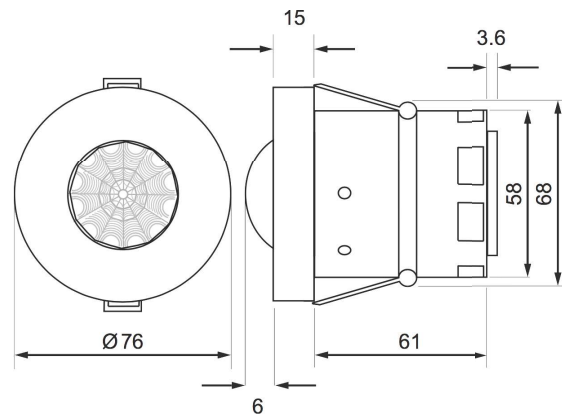
### Dane techniczne

Pobór prądu z magistrali DALI: 15 mA  
 Temperatura otoczenia: 0°C do 35°C  
 Stopień ochrony IP: IP40 (IP65 z obudową SBB-P)

Liczba adresów DALI: 1



### Wymiary



Średnica otworu montażowego: 68 mm  
 Tworzywo ognioodporne ABS. Waga 82 g

Numer zamówieniowy: 319

### Schemat połączeń

