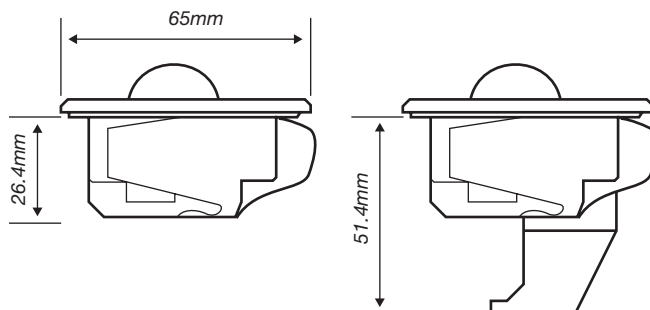
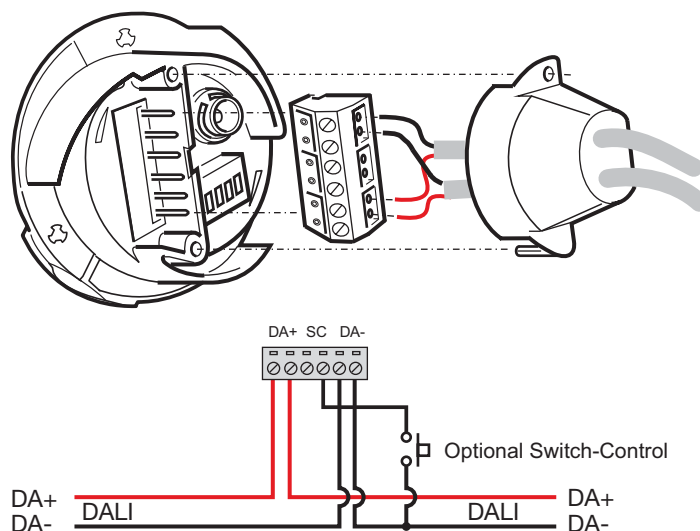


Czujnik wielofunkcyjny (312)



Biały plastik (satynowy), masa 48 / 54 g

Połączenia



5

Wstęp

Czujnik wielofunkcyjny to niewielkie urządzenie zawierające czujniki niezbędne do korzystania z funkcji oszczędzania energii. Zawiera on czujnik stałego natężenia światła, pasywną czujkę podczerwieni (PIR) oraz odbiornik podczerwieni umożliwiający sterowanie pilotem. Czujnik wielofunkcyjny zaprojektowano do montażu na wcisk w oprawę oświetleniową lub do sufitu.

Najważniejsze funkcje

- Programowalne stałe źródła światła
- Wykrywanie obecności
- Sterowanie za pomocą pilota
- Wejście sterujące łącznika
- DIGIDIM DALI

Dane techniczne

Pobór prądu DALI:	15 mA
Temperatura otoczenia:	0 ... 50°C
Wilgotność względna:	90% maks. bez kondensacji
Temperatura składowania:	-10°C ... 70°C
Stopień ochrony IP:	30
Obszar odbierania czujnika stałego natężenia światła:	100° 40° z ogranicznikiem), przy montażu na wys. 3 m
Obszar wykrywania PIR:	85°, przy montażu na wys. 3 m

Kod zamówienia produktu: 312